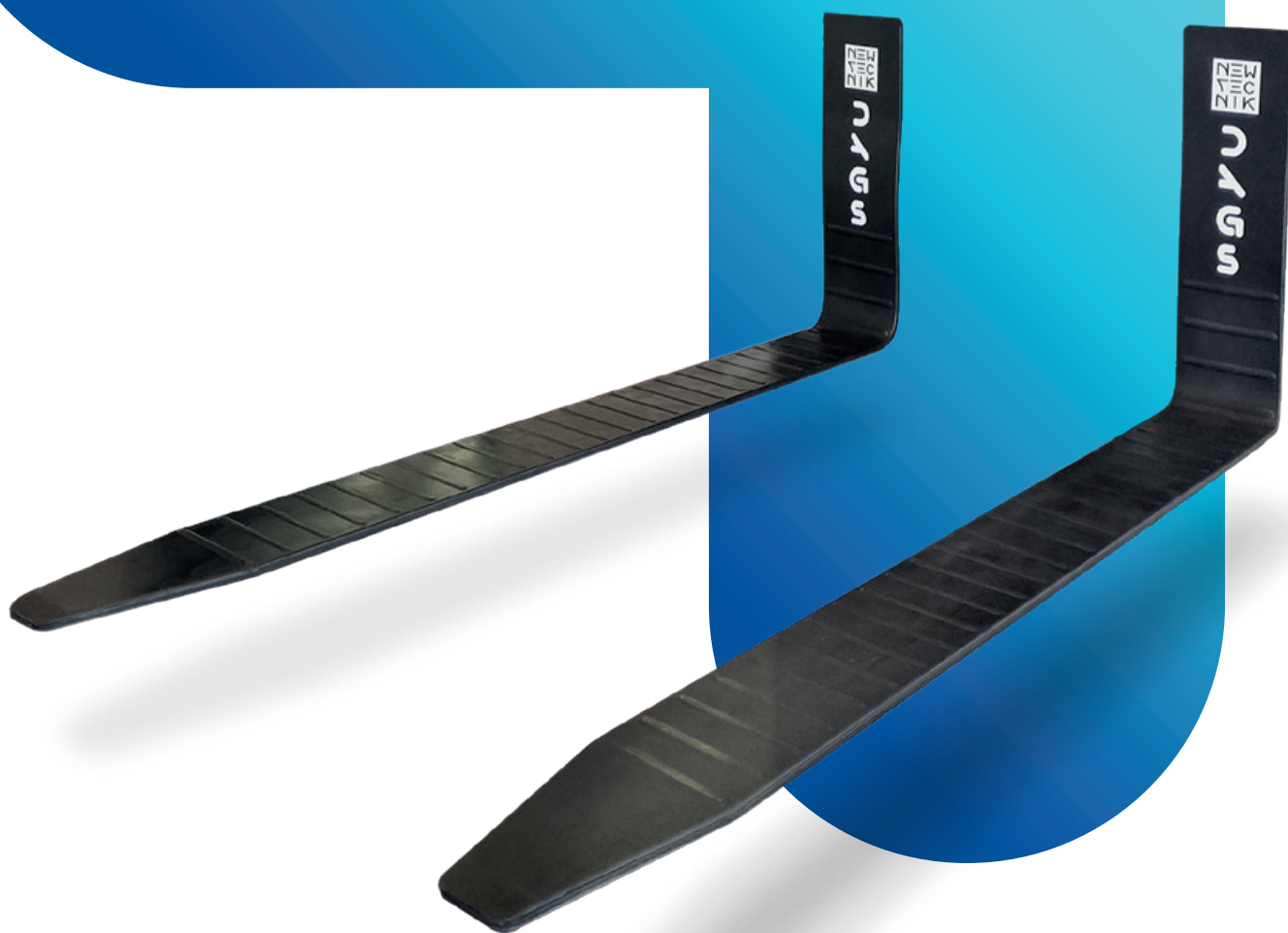







DAGS COVERS



ANTI-SCRATCH AND ANTI-SLIP DEVICE
DISPOSITIVO ANTI GRAFFIO E SCIVOLO
ANTIRUTSCH-UND KRATZSCHUTZ-AUFLAGE
DISPOSITIF ANTI-RAYURES ET ANTI-DÉRAPANT
DISPOSITIVO ANTI-RAYONES Y ANTI-DESLIZANTE



-  OPERATION AND MAINTENANCE MANUAL
-  MANUALE D'UTILIZZO E MANUTENZIONE
-  BEDIENUNGS-UND WARTUNGSANLEITUNG
-  MANUEL D'UTILISATION ET D'ENTRETIEN
-  MANUAL DE USO Y MANTENIMIENTO

VERSION / VERSIONE / STAND / VERSION / VERSIÓN 02/2021

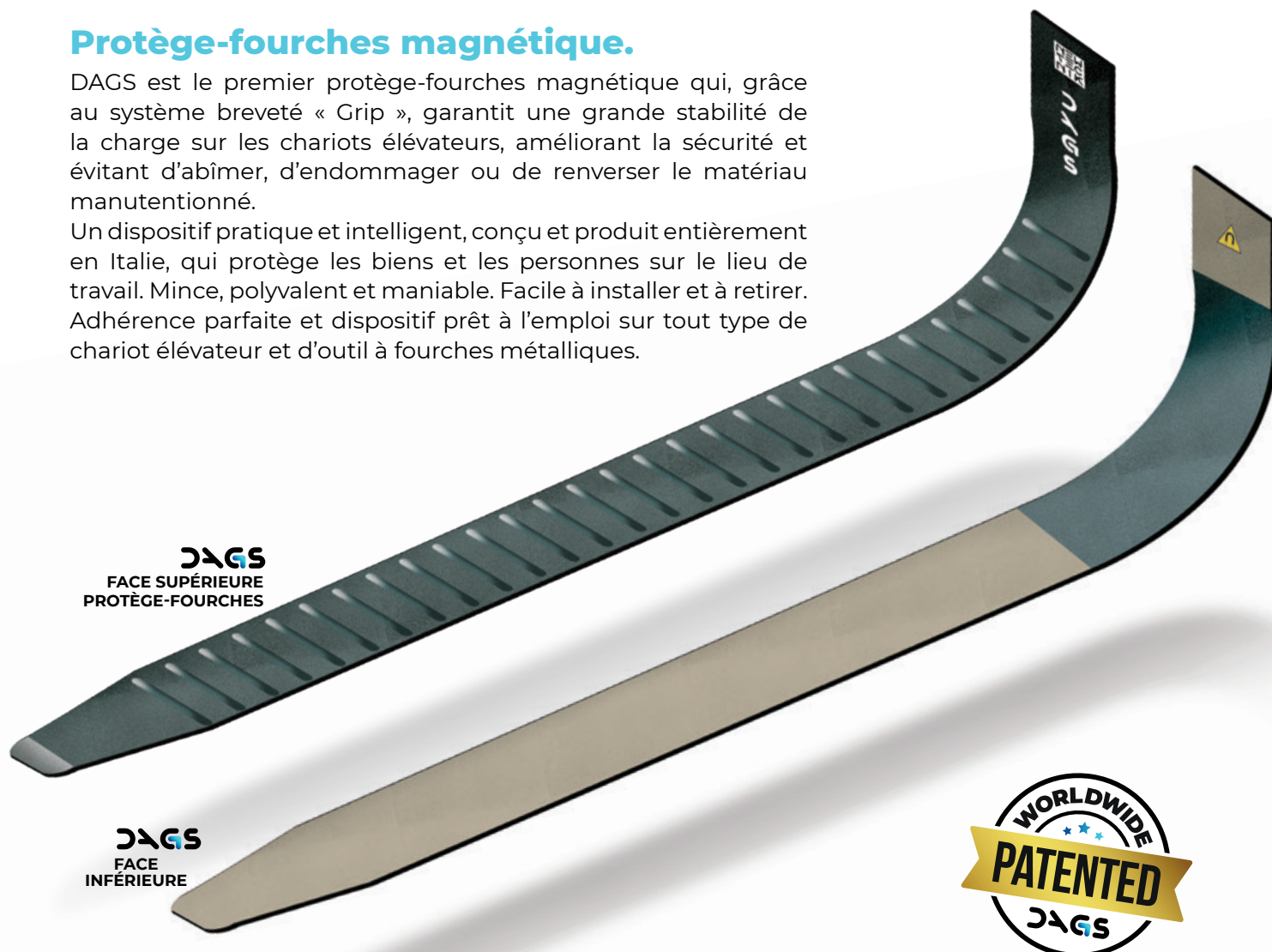


DISPOSITIF ANTI-RAYURES ET ANTI-DÉRAPANT

Protège-fourches magnétique.

DAGS est le premier protège-fourches magnétique qui, grâce au système breveté « Grip », garantit une grande stabilité de la charge sur les chariots élévateurs, améliorant la sécurité et évitant d'abîmer, d'endommager ou de renverser le matériau manutentionné.

Un dispositif pratique et intelligent, conçu et produit entièrement en Italie, qui protège les biens et les personnes sur le lieu de travail. Mince, polyvalent et maniable. Facile à installer et à retirer. Adhérence parfaite et dispositif prêt à l'emploi sur tout type de chariot élévateur et d'outil à fourches métalliques.



DAGS
FACE SUPÉRIEURE
PROTÈGE-FOURCHES

DAGS
FACE
INFÉRIEURE



SOMMAIRE

- Comment consulter le manuel.....	33	- Installation.....	35
• Important.....	33	• Avant d'utiliser le dispositif	35
• Copyright.....	33	• Instructions d'installation	35
• Comment consulter le manuel.....	33	- Enlèvement.....	36
• Légende des symboles.....	33	• Instructions d'enlèvement	36
• Mise à jour du manuel.....	33	- Rangement en cas de non-utilisation	37
- Usage prévu.....	34	- Application du DAGS sur les fourches	38
• Composition du dispositif.....	34	• Emploi correct	38
- Informations techniques	34	• Emplois incorrects	39

IMPORTANT

Lire, comprendre et respecter les consignes de sécurité et d'utilisation suivantes avant d'utiliser DAGS.

Pour toute question, veuillez contacter Newtecnik srl.

COPYRIGHT

Tous les droits sur ce manuel sont réservés. Aucune partie de ce manuel ne peut être reproduite sous quelque forme que ce soit (impression, photocopie, microfilm et autres supports), copiée, traduite, transférée à des tiers ou distribuée à l'aide de systèmes électroniques sans le consentement préalable et écrit de Newtecnik srl.

COMMENT CONSULTER LE MANUEL

Le manuel d'utilisation et d'entretien est destiné à tout usager de DAGS. Il est divisé en chapitres spécifiques référencés dans le sommaire pour une identification facile. La consultation est nécessaire pour permettre une application correcte du produit et de bonnes pratiques d'utilisation.

LÉGENDE DES SYMBOLES

À l'intérieur du manuel et sur l'emballage du produit figurent plusieurs symboles spécifiques, qui ont pour but de faciliter la compréhension du produit.



Faire attention aux doigts car il y a un risque d'écrasement



Il est interdit d'effectuer cette action spécifique



Faire attention car il y a un champ magnétique



Des informations supplémentaires et approfondies sont présentes

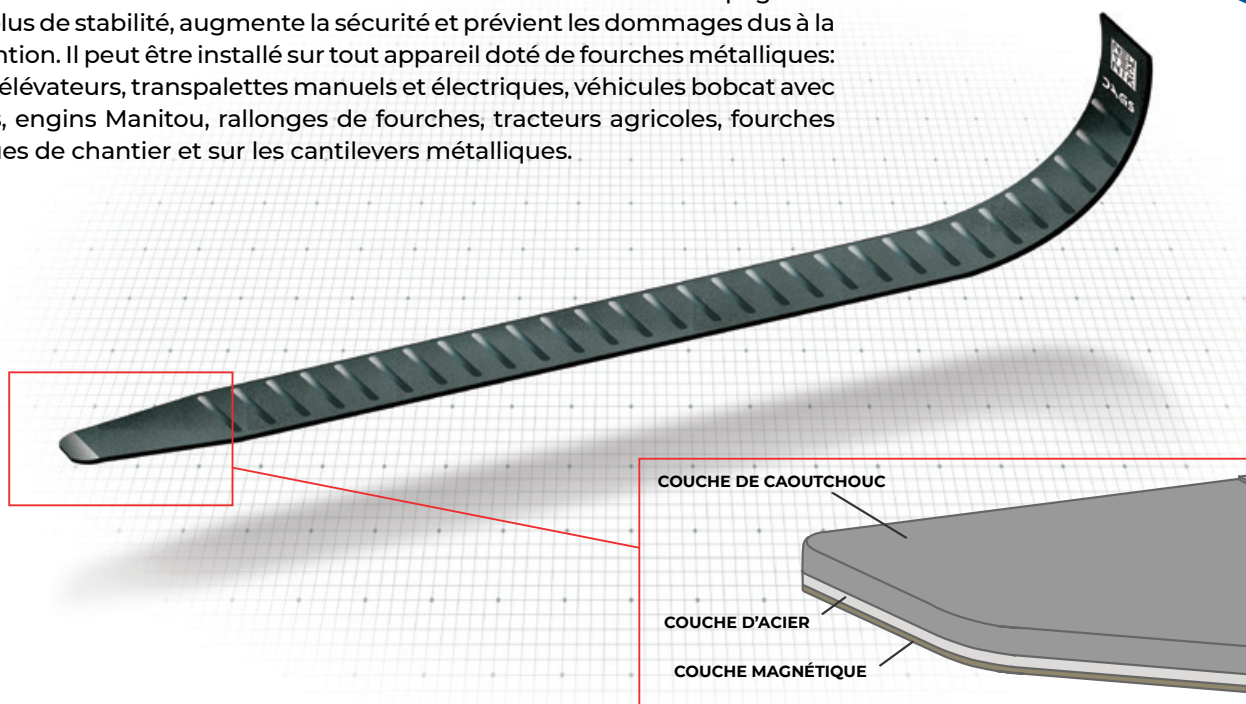
MISE À JOUR DU MANUEL

La date de publication du manuel d'instructions est imprimée sur la couverture. Newtecnik améliore continuellement ses produits et se réserve le droit de mettre en œuvre et de modifier les informations. Par conséquent, aucune réclamation concernant ces modifications ne sera acceptée.

Pour bénéficier d'une assistance technique, veuillez contacter directement le SAV agréé. L'adresse et les coordonnées figurent au dos du manuel.

Usage prévu

DAGS adhère, par le biais de la couche magnétique, à tout type de fourche métallique (sauf celles en acier inoxydable) afin d'améliorer la friction entre la fourche et le matériau manutentionné. Il amortit les chocs et les dérapages en offrant plus de stabilité, augmente la sécurité et prévient les dommages dus à la manutention. Il peut être installé sur tout appareil doté de fourches métalliques: chariots élévateurs, transpalettes manuels et électriques, véhicules bobcat avec fourches, engins Manitou, rallonges de fourches, tracteurs agricoles, fourches pour grues de chantier et sur les cantilevers métalliques.



COMPOSITION DU DISPOSITIF

DAGS adhère à la fourche grâce à son pouvoir magnétique. Le dispositif est composé de trois couches: une **couche de caoutchouc** qui protège tous les types de marchandises contre les rayures et les dommages, un **noyau en acier** qui rend la structure du protège-fourches solide et sûre et une **couche magnétique** qui permet d'ancrer le dispositif à la fourche.

Superficiellement, il présente un ensemble de nervures transversales, qui ont pour but de maintenir le matériau manutentionné ancré à la fourche.

Informations techniques

CARACTÉRISTIQUES TECHNIQUES ET MÉCANIQUES

Dureté du caoutchouc (shore A)	75 shore A
Longueur du DAGS (mm)	De 1200 à 2500 mm
Largeur du DAGS (mm)	78-80-98-118-148-178 mm
Épaisseur du DAGS (mm)	De 9 à 11 mm
Poids du DAGS (kg)	De 2,80 à 11 kg
Circuit magnétique généré par un DAGS	Max. mT 19,25 (cette valeur classe les DAGS dans la catégorie 0*)
Température maximale de fonctionnement	-25 / +80 °C
Niveau de pression acoustique pondéré (LpA)	LpA ne dépasse pas 70 dB(A)
Valeur de la vibration main-bras (m/s ²)	La valeur de la mesure main-bras ne doit pas dépasser 2,5 m/s ²
Valeur des vibrations transmises au corps entier (m/s ²)	La valeur mesurée des vibrations de l'ensemble du corps ne doit pas dépasser 0,5 m/s ²

*La valeur du flux magnétique, qui traverse la surface fermée, est nulle.

Installation

AVANT D'UTILISER LE DISPOSITIF

RECOMMANDATIONS

- Lors de l'utilisation de chariots élévateurs, il est important de suivre les consignes de sécurité prescrites par les lois en vigueur dans votre pays.
- Avant d'utiliser le dispositif, il est important pour la sécurité des magasiniers de les former à l'utilisation correcte du dispositif DAGS.

Avant d'appliquer le dispositif, il est nécessaire de mettre une paire de gants de travail et d'enlever tous les accessoires à base de métal tels que: bracelets, colliers et bagues. En effet, ces accessoires pourraient être attirés par la partie externe des DAGS.



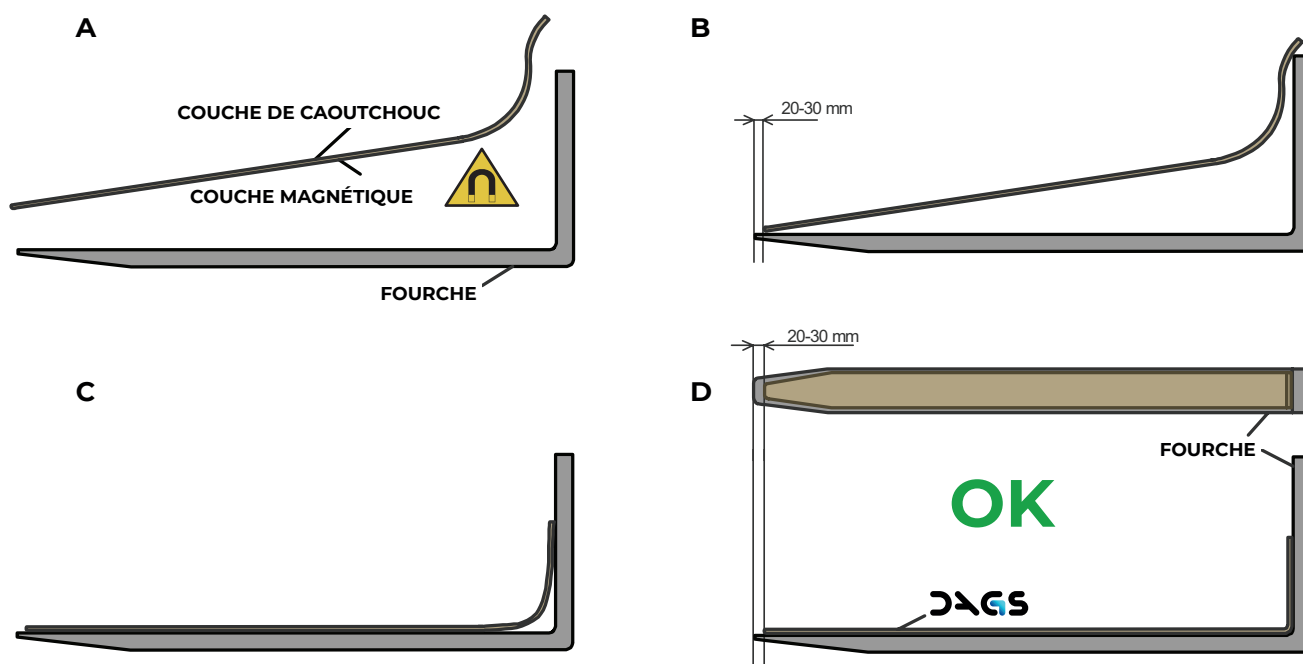
ATTENTION: Avant d'appliquer le dispositif, vérifiez toujours le positionnement correct des mains. Ne les tenez jamais sous les DAGS, pour éviter que la pression magnétique n'emprisonne vos doigts contre la fourche.

INSTRUCTIONS D'INSTALLATION

1. Ouvrez l'emballage et séparez les deux protège-fourches
2. Assurez-vous que la surface de la fourche est propre, sèche et exempte de corps étrangers
3. Identifiez le côté magnétique (sans nervures) et tournez-le vers la fourche
4. Trouvez le point de positionnement exact en restant à 2-3 cm de la pointe de la fourche métallique
5. Appliquez d'abord la pointe puis l'extrémité du dispositif sur l'épaule de la fourche

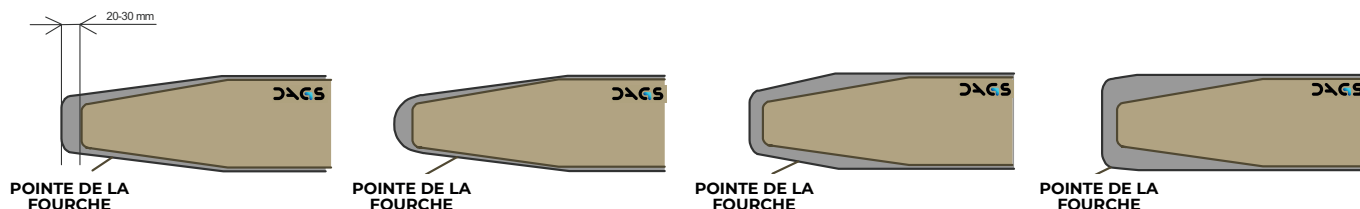
AVERTISSEMENT: Le DAGS doit rester à l'intérieur du gabarit de la fourche.

Instructions d'installation



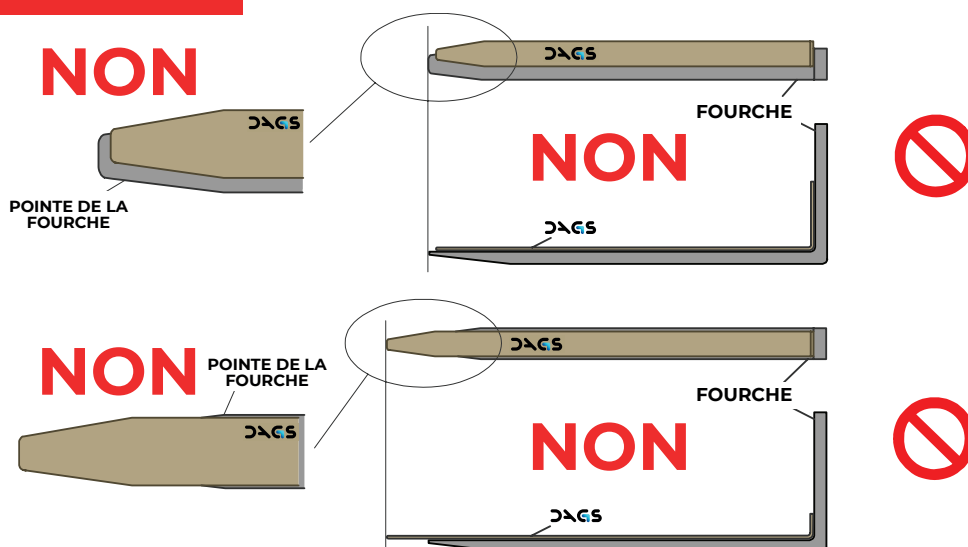
Une fois le dispositif DAGS appliqué, il est nécessaire d'effectuer un test pour vérifier son positionnement correct avant de pouvoir l'utiliser.
Le dispositif magnétique doit être fermement bloqué, sans dépasser le gabarit de la fourche.

Positionnement correct



AVERTISSEMENT: Un frottement excessif de la charge contre la surface du DAGS pourrait laisser des résidus de caoutchouc sur le produit manipulé. Cette indication ne s'applique pas au produit DAGS NO MARKING.

Positionnement incorrect



Enlèvement

Avant de le retirer, il est nécessaire de mettre une paire de gants de travail et d'enlever les accessoires à base de métal tels que : bracelets, colliers et bagues. En effet, ces accessoires pourraient être attirés par la partie externe des DAGS.

INSTRUCTIONS D'ENLÈVEMENT

Pour retirer le DAGS, saisissez l'extrémité la plus extérieure (celle où le logo est présent) et soulever le dispositif vers le haut.



ATTENTION: En retirant le dispositif, vérifiez toujours le positionnement des mains. Ne les tenez jamais sous les DAGS, pour éviter que la pression magnétique n'emprisonne vos doigts contre la fourche.

Rangement en cas de non-utilisation

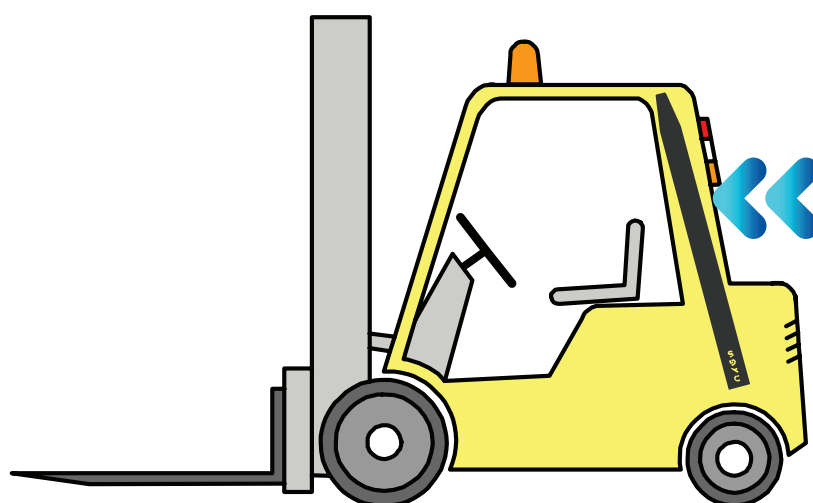
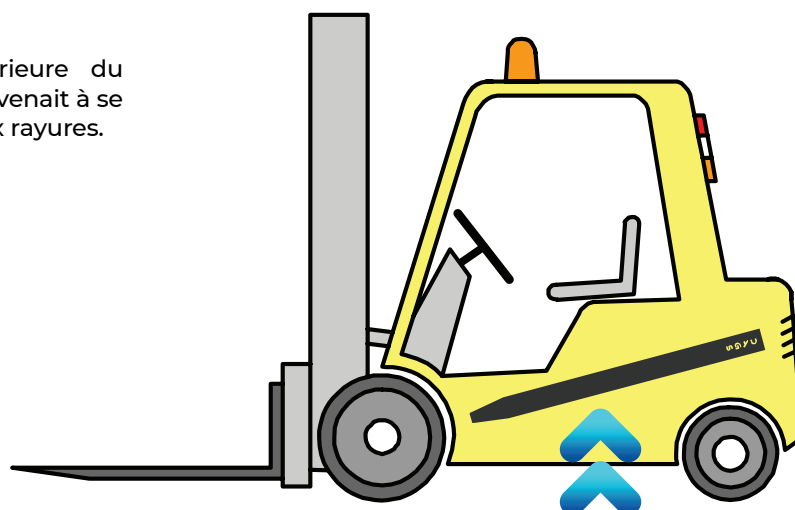
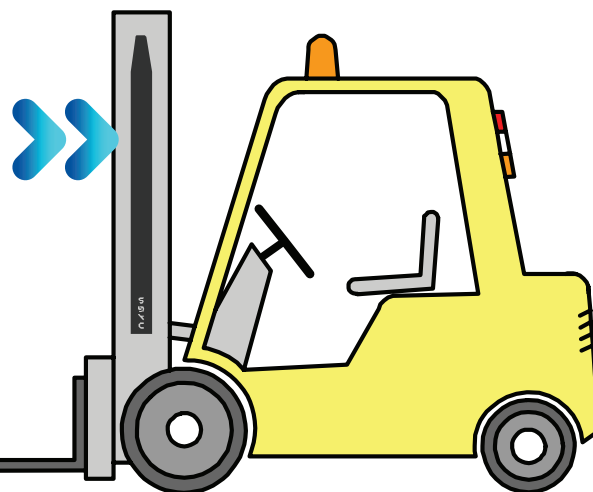


Lorsqu'il n'est pas utilisé, le dispositif DAGS peut être fixé à toute autre partie métallique du chariot élévateur (comme indiqué sur les dessins techniques). De cette façon, il sera toujours à portée de main pour faciliter le travail du magasinier.

AVERTISSEMENT: Pour un stockage optimal du dispositif DAGS, l'opérateur doit suivre les instructions d'application et d'enlèvement du dispositif.



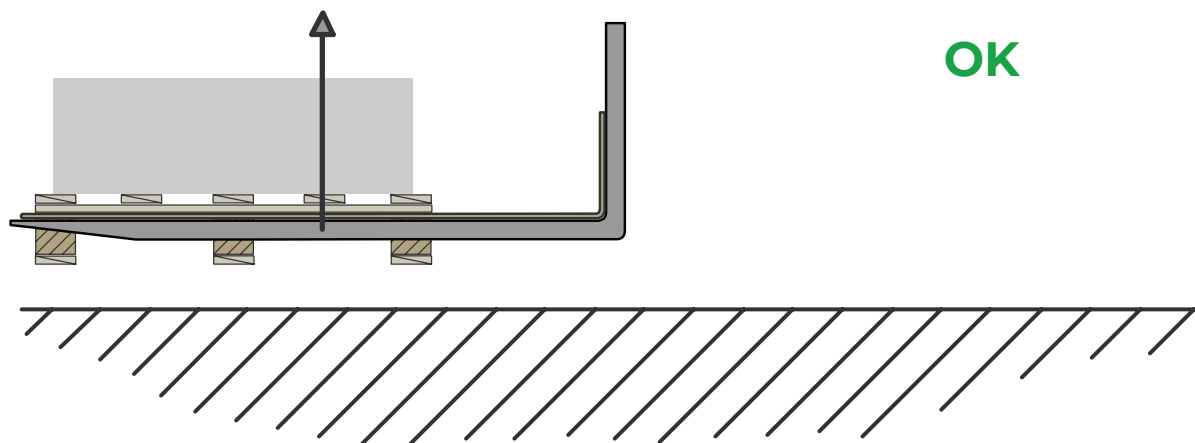
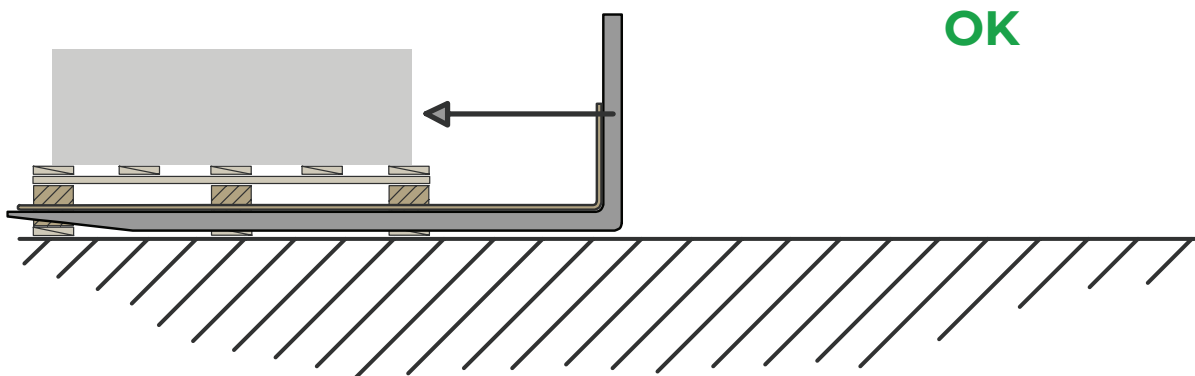
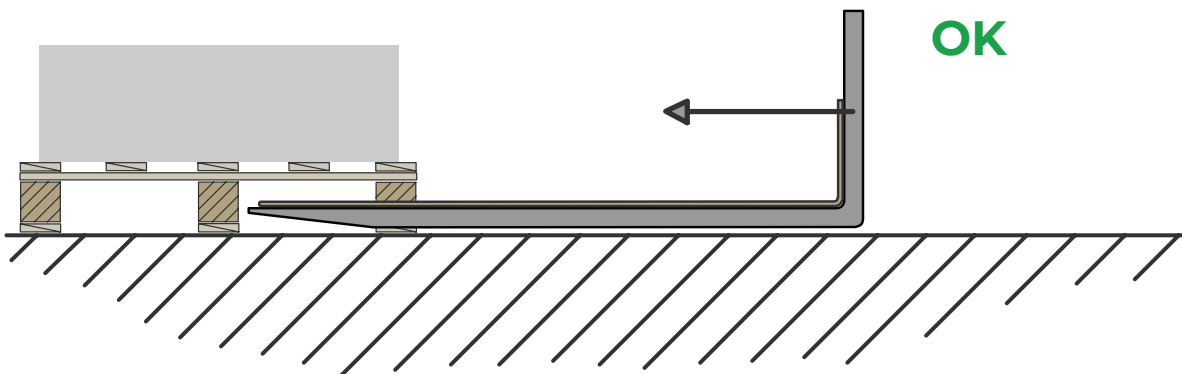
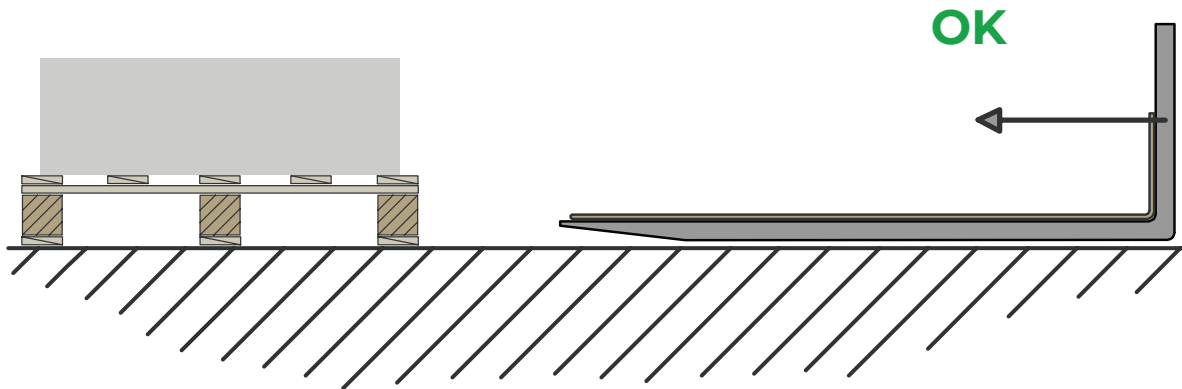
Vérifiez périodiquement la surface extérieure du dispositif DAGS. Si la surface en caoutchouc venait à se détacher, l'appareil perdrait sa résistance aux rayures.



Application du DAGS sur les fourches

EMPLOI CORRECT

L'utilisation de palettes est purement indicative.
La procédure est identique pour tout type de fourche.

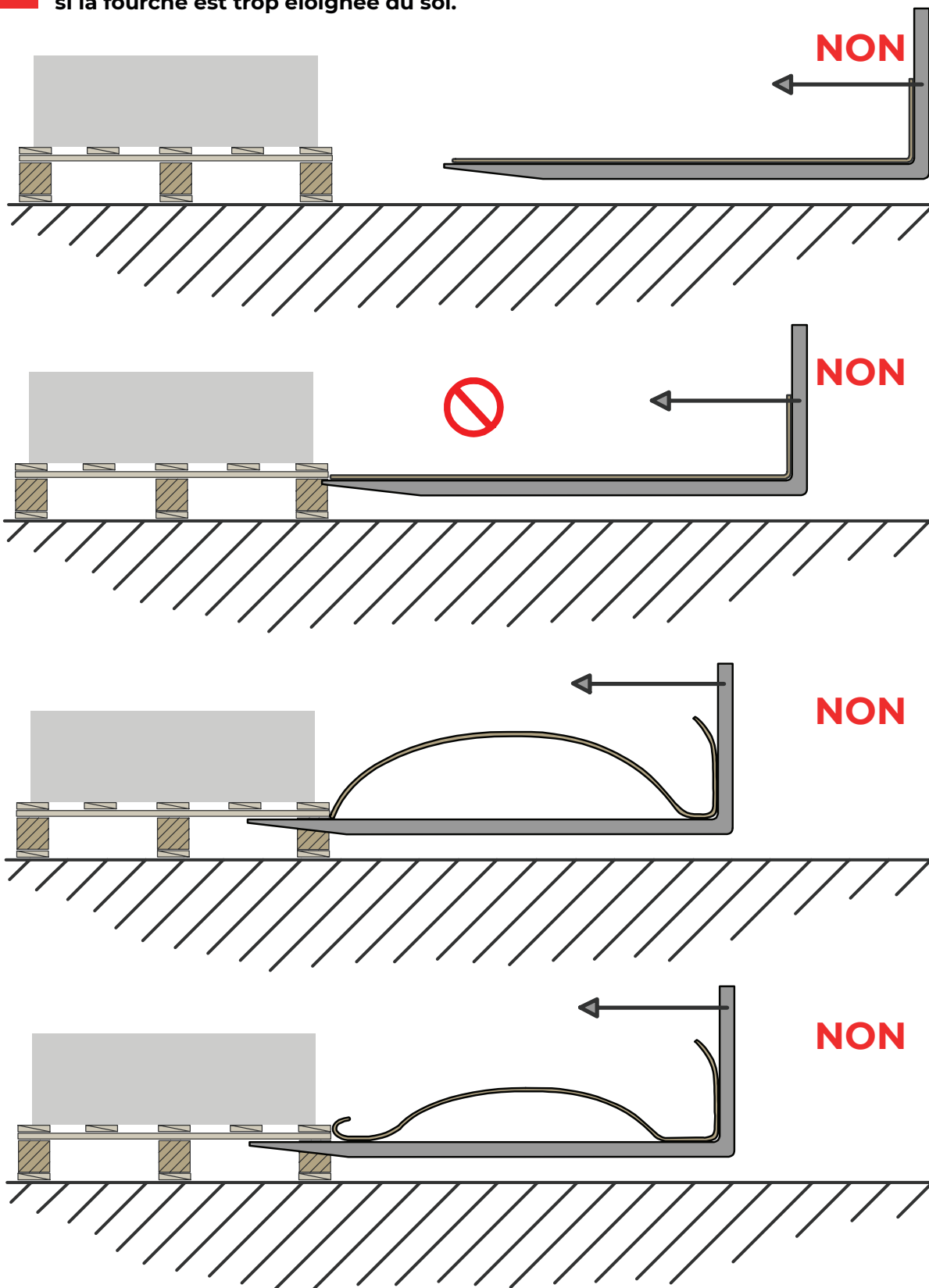


Application du DAGS sur les fourches

EMPLOIS INCORRECTS

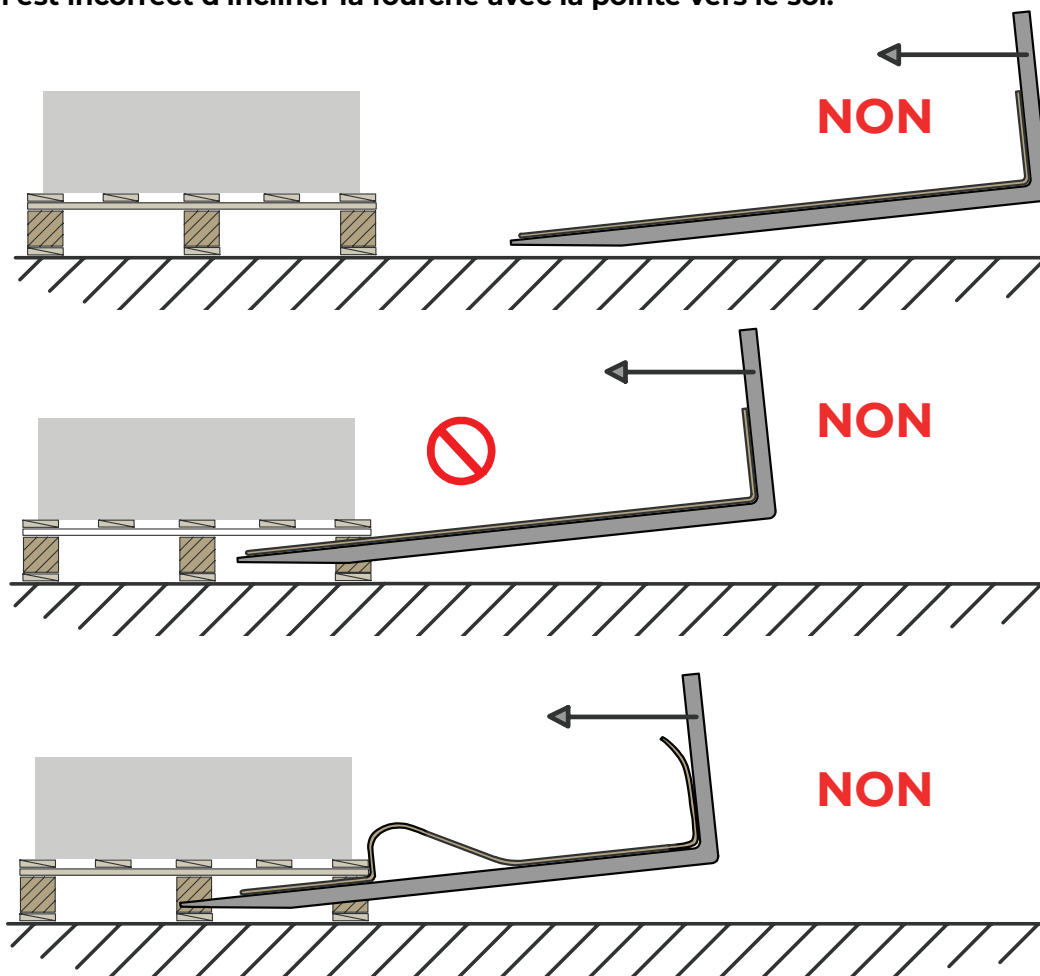
Vous trouverez ci-dessous quelques erreurs courantes concernant l'utilisation du dispositif DAGS. L'utilisation de palettes est purement indicative. La procédure est la même pour toutes les fourches.

CAS 1 Il est incorrect de prélever le matériau si la fourche est trop éloignée du sol.

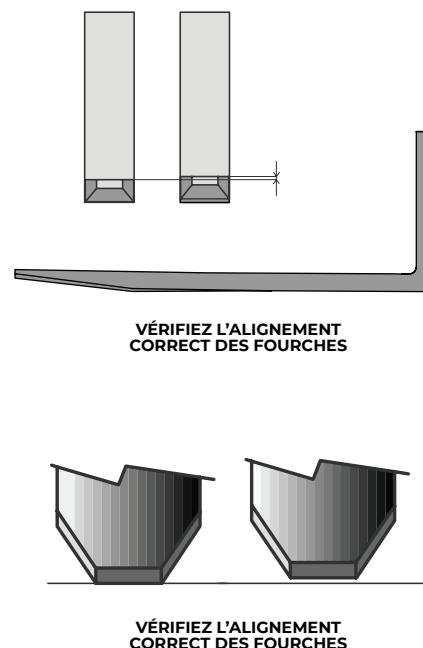
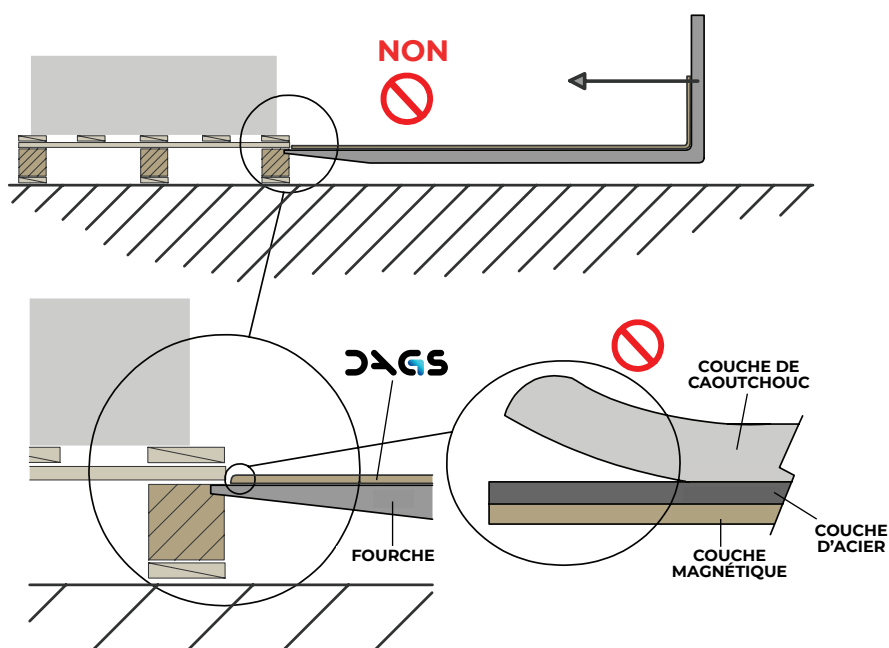


Application du DAGS sur les fourches

CAS 2 Il est incorrect d'incliner la fourche avec la pointe vers le sol.



CAS 3 Il est incorrect de prélever le matériau sans calculer l'augmentation d'épaisseur du dispositif. Cela pourrait entraîner le détachement ou l'endommagement du dispositif DAGS.



Application du DAGS sur les fourches



CAS 4 Il n'est pas correct de prélever le matériau en le positionnant de manière incorrecte.

