

CHANGEUR DE PALETTES LIFTOP VT 2400

UN ALLIÉ POUR VOTRE DOS ET VOTRE SANTÉ

L'avantage du changeur de palettes est qu'il n'y a aucune manipulation manuelle des produits et des palettes.

Cette machine peut changer environ 30 palettes par heure et peut traiter une grande variété de produits.

Le changeur de palette peut traiter jusqu'à 30 cycles par heure. Le changeur de palette peut fonctionner de façon totalement automatique, ou par contrôle manuel des étapes.

Le changeur de palettes LIFTOP fait basculer à 120° les produits sur leur palette d'origine, puis la sépare de la marchandise pour la reposer au sol. L'opérateur peut prendre et mettre au même endroit la nouvelle palette. Enfin, la nouvelle palette et les produits sont rebasculés mettant fin au cycle du changeur de palette.

LIFTOP, une conception sur 4 axes principaux :

- **ERGONOMIE**
- **SÉCURITÉ**
- **FLÉXIBILITÉ**
- **PRODUCTIVITÉ**

Autant d'atouts pour réduire les contraintes physiques des utilisateurs et gagner en qualité de vie au travail.



Machine basculée

FICHE PRODUIT

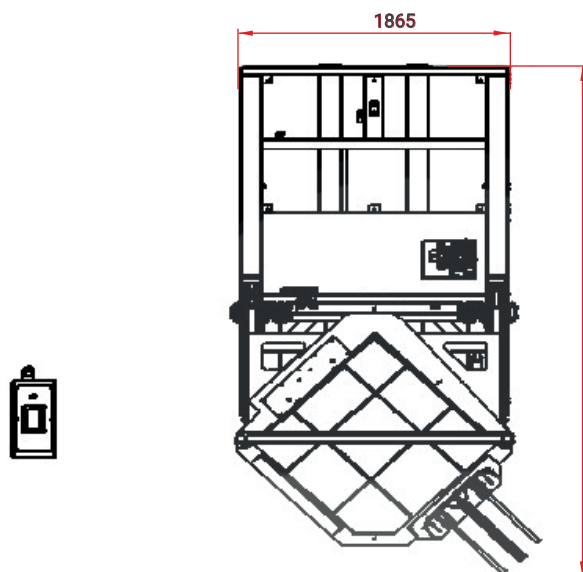
CARACTÉRISTIQUES

Changeur de palette	LIFTOP VT 2400 - 15
Capacité de levage maximum (kg)	1500 kg
Hauteur de la palette minimum (côté plateforme fixe)	650 mm (Sur plateforme fixe, y compris la palette)
Hauteur de la palette maximum (côté plateforme ajustable)	2500 mm (Sur plateforme fixe, y compris la palette)
Taille des plateformes	1200 x 1200 mm
Taille des rampes	1100 x 500 mm
Largeur total machine (mm)	1865 mm
Longueur total machine (mm)	3940 mm
Hauteur total machine (mm)	2680 mm
Poids total machine (kg)	2200 kg
Commande	Manuelle avec écran de contrôle
Durée du cycle	15-20 palettes / heure
Alimentation électrique (v)	400 v - 3 phases
Options	Automatisation des commandes Barrières de sécurité Clôtures de sécurité et revêtement poudre Chassis galvanisé à chaud Plaques interne en inox Kit de pièces de rechange Entretien du kit de pièces de rechange Départ externe (colonne, bras et fil) Version acier inoxydable Système de centrage

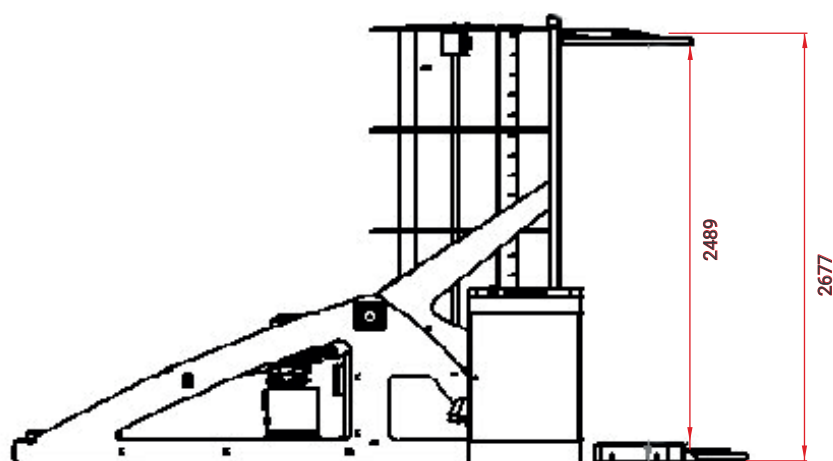
GARANTIE
1 AN



PLANS ET DIMENSIONS :



Vue de haut



Vue de profil