

TUBE DE LEVAGE



Liftop
MANUTENTION ERGONOMIQUE

LA GAMME TDL

DEPUIS 1991

LIFTOP propose une vaste gamme **d'appareils de levage et d'aide à la manutention, standards et sur-mesure**, afin d'optimiser **la productivité** et réduire les TMS* des opérateurs.

Fort de ces années d'expérience, LIFTOP a fait le choix de continuer son développement en proposant et **commercialisant** une gamme de tubes de levage.

La gamme de tubes de levage TDL offre un large choix de dimensions, de configurations, et d'outils personnalisés permettant de **répondre à tous les besoins spécifiques des clients**.

*Troubles Musculo-Squelettiques

NOS VALEURS

L'HUMAIN

placé au cœur de nos préoccupations.

LA PERFORMANCE

réside sur la création de nos solutions sur-mesure.

LA QUALITÉ

basée sur la fabrication et la conception française.

LA RÉACTIVITÉ

guide nos équipes de proximité, dédiées à vos besoins.

NOS OBJECTIFS

Réduire les risques de TMS



Renforcer la sécurité



Améliorer le confort au travail



Maintenir la productivité



NOS TUBE DE LEVAGE - LA GAMME TDL

- Notre gamme de tube de levage soulève, bascule, retourne des charges de **35 à 270 kg jusqu'à 2 m de levée** sans effort et en toute sécurité.
- Nos tubes sont disponibles en version **alu et acier peint ou tout inox** afin d'être utilisés dans les environnements les plus exigeants.
- LIFTOP a développé une large **gamme d'outils standards et sur mesure** pour répondre aux besoins les plus variés des clients.

9 Versions
de Ø tubes

7 Poignées
disponibles

6 Pompes
d'aspiration

450 Outils sur mesure
développés par notre B.E.



LIFTOP, une conception sur
4 axes principaux :



ERGONOMIE



SÉCURITÉ



FLEXIBILITÉ



PRODUCTIVITÉ



Autant d'atouts pour réduire les contraintes physiques des utilisateurs et gagner en qualité de travail.

Du projet à l'entretien, Liftop toujours à vos cotés...

1 - Étude du projet

La mise en place d'un tube de levage est un véritable projet pour une entreprise. Il convient donc de vous accompagner au mieux pour vous aider à définir le bon type de tube de levage et surtout un bon outil de préhension qui prendra la charge de la meilleure façon possible. La rencontre avec notre chargé d'affaires permet d'appréhender toutes les contraintes terrain pour définir la meilleure suspension de votre tube de levage.

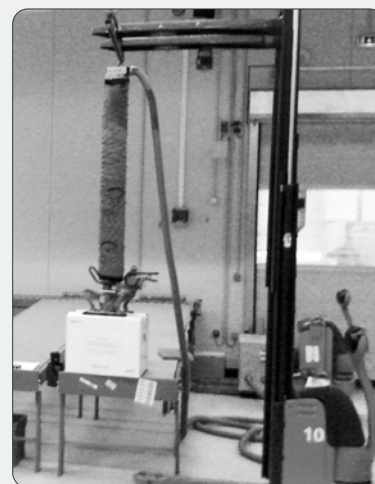
Une large équipe commerciale est à votre écoute à et votre disposition pour toute étude de besoin.



2 - Démonstration sur site

Notre équipe commerciale peut vous proposer une démonstration de nos produits afin que les acteurs participant à ce projet soient convaincus de la solution et du préhenseur qui sera mis en place.

Chaque chargé d'affaires peut mettre en place en quelques minutes, un tube de levage par le vide. Ils pourront ainsi vous proposer différents types de poignée et vous présenteront nos outils standard.



3 - Installation par des professionnels



L'installation de vos potences ou structures de manutention, sera réalisée par notre équipe de techniciens dédiée aux installations présentes sur toute la France. Nos monteurs garantissent une installation parfaitement conforme aux normes de sécurité et aux attentes du client.

Notre équipe suit le projet jusqu'à ce qu'il soit totalement terminé, avec un véritable engagement de qualité !

Le monteur met l'appareil en service afin de vérifier le bon fonctionnement de la solution :

- bonne saisie de la charge
- respect des hauteurs de prise
- dépose et déplacement optimal du tube de levage.

4 - Certification par organisme

Nos tubes de levage font partie de la catégorie des appareils de levage et doivent être vérifiés par un organisme indépendant pour s'assurer de la conformité d'une installation. Les appareils de levage sont notamment soumis à la norme **EN 14238**.

Afin de simplifier les démarches, LIFTOP a mis en place un partenariat avec VERITAS pour intervenir sur site afin de certifier votre installation. LIFTOP est donc votre interlocuteur unique et de confiance pour tout votre projet.



5 - Éducation des utilisateurs



Les bonnes pratiques en matière d'ergonomie peuvent souvent être négligées par les opérateurs, même avec un tube de levage. Les gestes et postures non naturels peuvent engendrer des TMS (troubles musculo-squelettiques).

C'est pourquoi une fois la solution LIFTOP installée, nos chargés d'affaires peuvent vous accompagner dans la prise en main de votre nouvel équipement de tube de levage.

Notre formation à la manipulation de la solution LIFTOP peut être effectuée, sur demande et gratuitement, aux futurs utilisateurs du tube de levage afin de garantir une utilisation optimale et supprimer définitivement les risques de blessures liées à la manutention.

6 - Maintenance et Contrat d'entretien préventif

Afin d'assurer en parfait état votre installation tant que vous en aurez besoin, Liftop a mis en place des contrats d'entretien pour assurer que vos utilisateurs puissent utiliser vos tubes de levage au quotidien.

Une équipe SAV à votre écoute pour toutes demande de pièces ou d'intervention sur site.

Service SAV :

Joignable au numero vert : **0 801 300 111**

ou par mail : **sav@liftop.fr**



Un TUBE DE LEVAGE, c'est quoi ?

Le tube de levage a été inventé dans les années 1980. Ce matériel peut être décrit comme «un gros aspirateur».

Le tube de levage se compose de plusieurs éléments :

- d'une pompe à vide, et son filtre,
- d'un tube de levage,
- d'une poignée de commande avec accessoires.
- d'un outil de préhension

La pompe à vide est la seule source d'énergie qui est disponible dans de nombreuses versions et avec différents niveaux de vide, mbar et débit m³/h.

La pompe à vide crée une pression négative. Avec la poignée vous réglez le niveau de pression et ainsi vous pouvez décider si

le tuyau doit se contracter ou s'étirer. La charge manipulée peut ainsi être soulevée ou abaissée.

La pression est réglée par appui sur la commande de la poignée, où l'opérateur peut continuellement laisser entrer de l'air dans le système, et donc déterminer si le tuyau doit monter ou être abaissé.

La pression négative dans le tube de levage est la même pression qui permet à la ventouse de maintenir la charge.

Le palonnier à ventouse est conçu de manière à ce qu'il continue de tenir la charge même si de l'air est inséré dans le système.

La norme **EN 14238**, s'applique pour ces appareils de levage.

SÉCURITÉ



- **Clapet anti retour** en haut du tube pour bloquer l'air en cas de coupure d'électricité
- **Filtre anti poussière** pour protéger la pompe à vide.
- **Tuyau de levage renforcé** par une lame métallique et en double épaisseur.
- **Horamètre en option** pour une meilleur gestion de l'entretien de sa machine.

FLEXIBILITÉ



- **Installation sous potences ou pont roulant** pour s'adapter parfaitement aux contrainte de la zone à couvrir.
- **Une large gamme d'équipements** évolutifs suivant votre activité et l'évolution de vos besoins.
- **Outils sur mesures** offre une réponse à toutes les charges ou contraintes terrain.

ERGONOMIE



- **Utilisation à une seule main** (version TP)
- **Poignée gaucher-droitier** utilisable par tous les opérateurs.
- **Poignée de commande inclinée à 27°** afin d'être dans la position naturelle de la main.
- **Molette de réglage hors charge** permet un réglage d'attente du préhenseur adaptée à toute morphologie d'opérateur.

PRODUCTIVITÉ

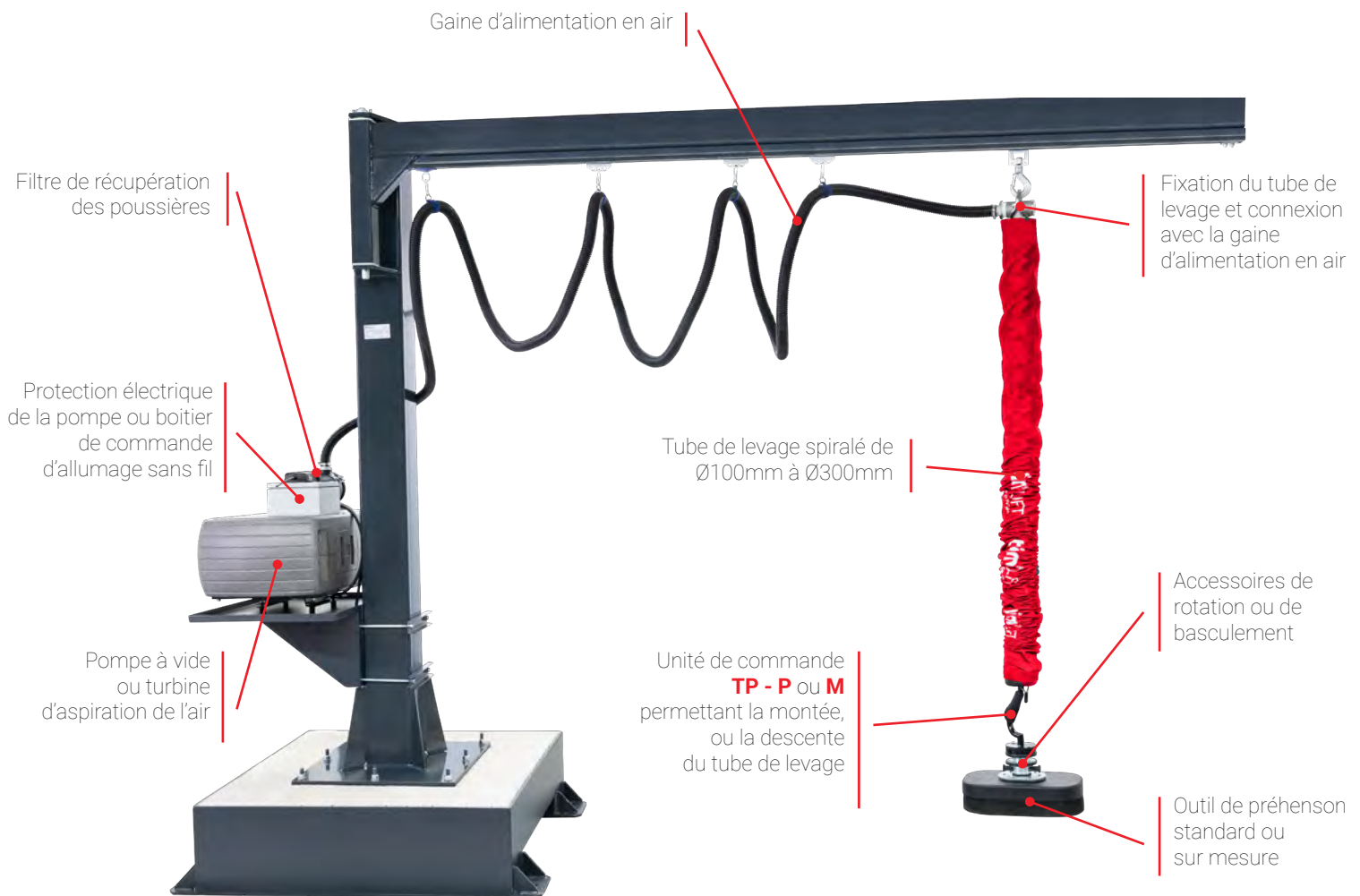


- **Valve de décharge** permet la libération plus rapide de la charge.
- La **suppression du port de charge** diminue la fatigue de l'opérateur et maintient la productivité sur la durée du poste.
- **Kit de changement rapide des outils de préhension** favorise l'utilisation d'un même tube pour plusieurs outils.

ATTENTION

Attention, une distance de 100mm est à respecter lors de la pose du système afin que l'outil de préhension ne soit jamais en contact avec une surface lisse. Si ceci n'est pas respecté, il y a un fort risque d'accident de l'opérateur.

COMPOSITION D'UN SYSTEME COMPLET



Les avantages de la solution LIFTOP

➤ De 15 à 270 Kg

Nos solutions de tube de levage permettent une préhension de multiples charges avec des poids et des formats très variable.

➤ Large Gamme

La gamme est composée de 3 familles de poignées, 8 formats de tubes, toutes les versions inox et une collection d'accessoires et d'options.

➤ Outils sur mesure

Fort de ses années d'expériences dans tous les secteurs de l'industrie, LIFTOP sait vous proposer une offre d'outils standard et adaptera ses solutions de manutention à vos demandes et contraintes.

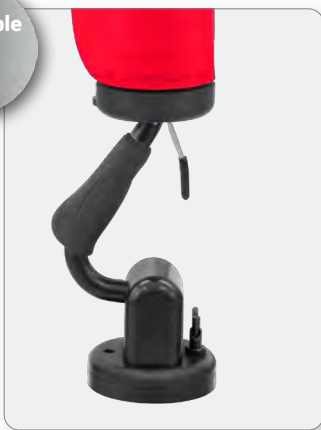
➤ Offre globale

Liftop vous permet d'essayer nos solutions, vous les installez avec ses techniciens internes, s'occupe de la vérification avec un organisme de contrôle et enfin vous entretenez votre système tout au long d'utilisation.

LA GAMME TDL - ACIER et INOX



Disponible en INOX



TDL - TP

➤ Disponible en version : Ø100 - Ø120 - Ø140

TDL - TP90

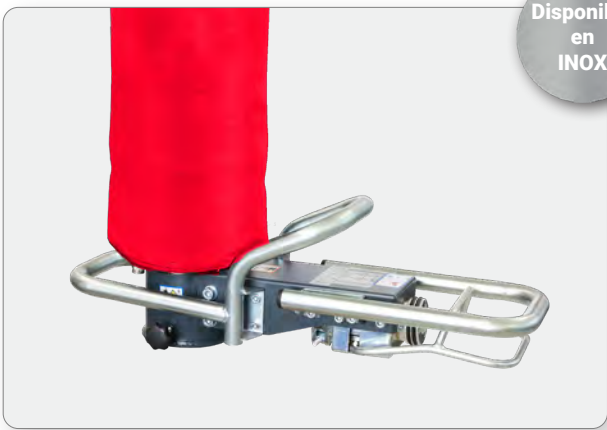
➤ Disponible en version : Ø100 - Ø120 - Ø140

Disponible en INOX



TDL - G

➤ Disponible en version : Ø100 - Ø120 - Ø140



Disponible en INOX

TDL - P

➤ Disponible en version : Ø100 - Ø120 - Ø140



Disponible en INOX

TDL - P - XL

➤ Disponible en version : Ø100 - Ø120 - Ø140



Disponible en INOX

TDL - M

➤ Disponible en version : Ø160 - Ø180 - Ø200 - Ø230 - Ø250 - Ø300



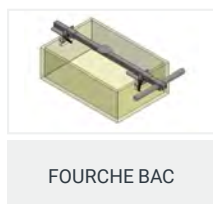
Disponible en INOX

TDL - M - XL

➤ Disponible en version : Ø160 - Ø180 - Ø200 - Ø230 - Ø250 - Ø300



EXEMPLE D'OUTILS DE PREHENSION



ACCESSOIRES ET OPTIONS



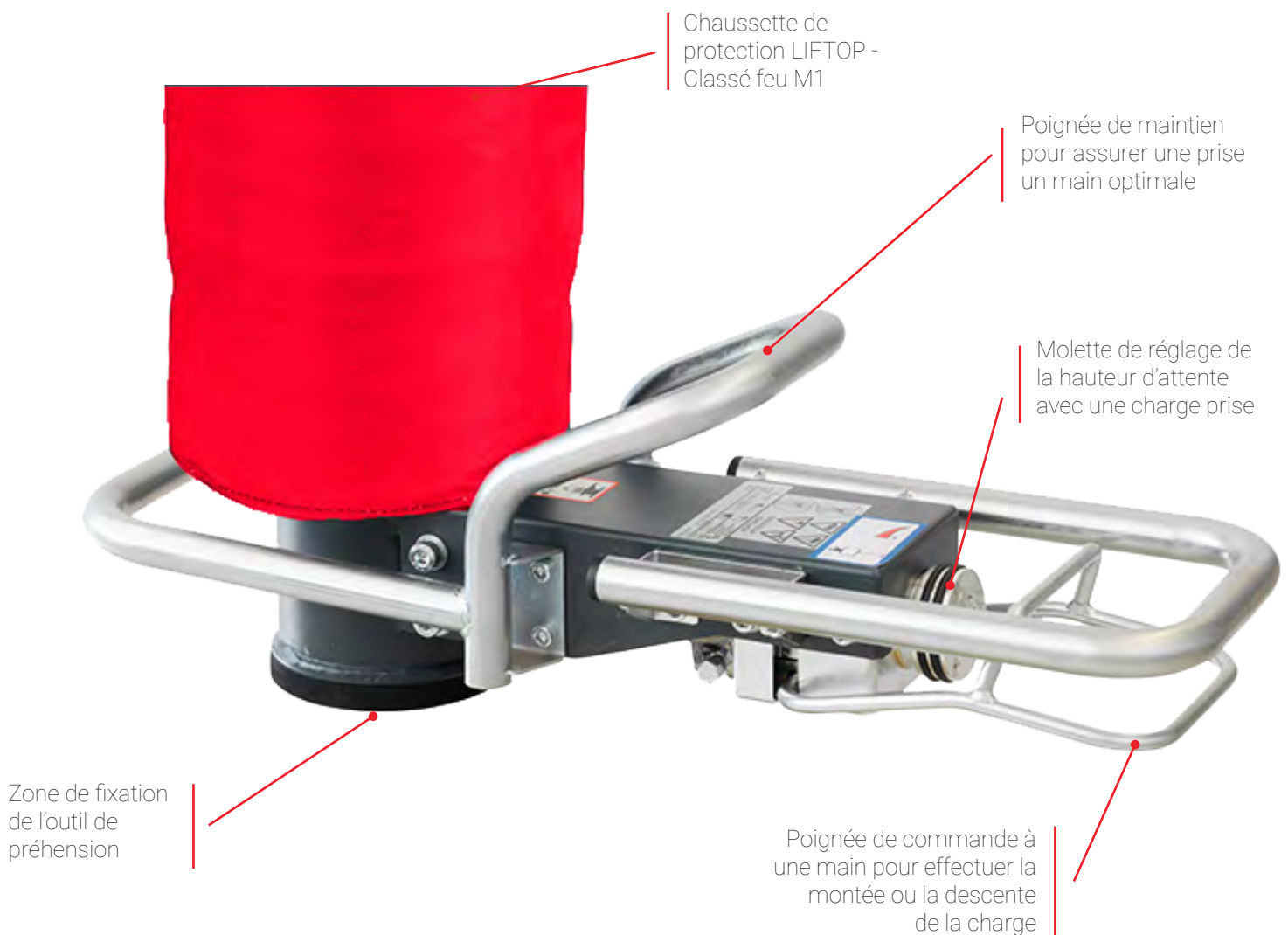
LES TYPES DE CHARGES



DESCRIPTION

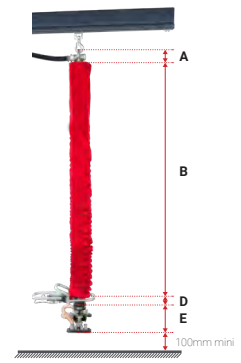
Le Tube De Levage **M** vous permet de déplacer de manière ergonomique diverses marchandises, telles que des sacs, cartons, caisses, panneaux, etc. pesant jusqu'à 65 kg.

- Notre version **TDL-M** se manipule très facilement avec une seule main et inclut un module de rotation à 360° et un module de basculement à 90° utile pour la manipulation des cartons.
- La conception d'utilisation à une main a été développée pour des manipulations rapides et confortables pour atteindre des taux de cycle élevés. La poignée ergonomique facilite la manipulation des charges de manière intuitive.
- Nous proposons des diamètres de tube et des pompes variables qui permettent la manutention de différentes capacités de charge. Un ensemble d'outils standard ou sur mesure permettront de répondre au mieux à vos besoins

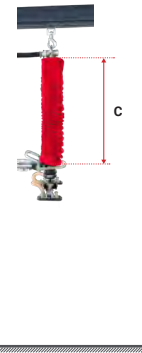


INFORMATIONS TECHNIQUES

CAPACITE - Ø Tube / Pompe	Ø 160	Ø 180	Ø 200	Ø 230	Ø 250	Ø 300
Turbine Moyenne						
Capacité	65 Kg	85 Kg	110 Kg	140 Kg	200 Kg	300 Kg
Turbine Large						
Poreux	65 Kg	85 Kg	110 Kg	140 Kg	200 Kg	300 Kg



Détail du Tube de levage complet	Ø 160		Ø 180		Ø 200		Ø 230		Ø 250		Ø 300	
A - Hauteur de la fixation du tube - mm	94		94		94		94		94		94	
B - Longueur du tube - mm	2500	4000	2500	4000	2500	4000	2500	4000	2500	4000	2500	4000
C - Longueur du tube replié - mm	689	1035	639	1005	639	1005	663	990	732	1107	732	1107
Course d'élévation possible - mm	1811	2965	1861	2995	1861	2995	1837	3010	1768	2893	1768	2893
D - Hauteur de la poignée - mm	97		97		97		97		97		97	
E - Hauteur des accessoires et outils	Variable		Variable		Variable		Variable		Variable		Variable	
Diamètre du tuyau d'alimentation en air	Ø 50		Ø 50		Ø 50		Ø 50		Ø 50		Ø 50	



Afin de connaître la hauteur mini et maxi de prise il faut rajouter sur le tube les hauteurs des accessoires et des outils de préhension.

LES POMPES D'ASPIRATION

Informations / Pompe	MOYENNE	GRANDE
Type de pompe	Turbine	Turbine
Puissance Electrique	3.3 Kw	5.5 Kw
Alimentation électrique	380V / 220V Tri	380V / 220V Tri
Volume d'air	165 m3/h	320 m3/h
% de vide	70 %	70 %
Niveau sonore Sans caisson	74 dB	81 dB
Niveau sonore Avec caisson + Silencieux	61 dB	62 dB
Poids	54 Kg	71 Kg
Taille : l x L x H		



Options possible :



LES TYPES DE CHARGES



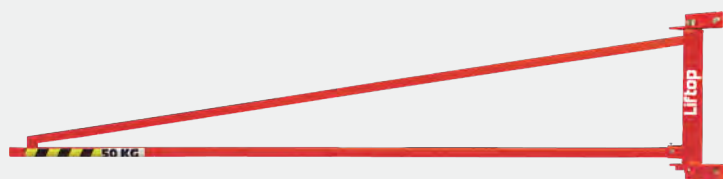
LES POTENCES

Le tube de levage doit être suspendu, pour cela, LIFTOP propose plusieurs types de suspension :

- Les potences murales, sur fût ou mobile.
- Les structures de suspension de pont roulant.

Il faut faire le bon choix de fixation, car celui-ci doit être adapté pour répondre aux contraintes des produits ou de l'environnement de travail.

Finition peinture :
peinture poudre
polyester 60 microns.
RAL 3020



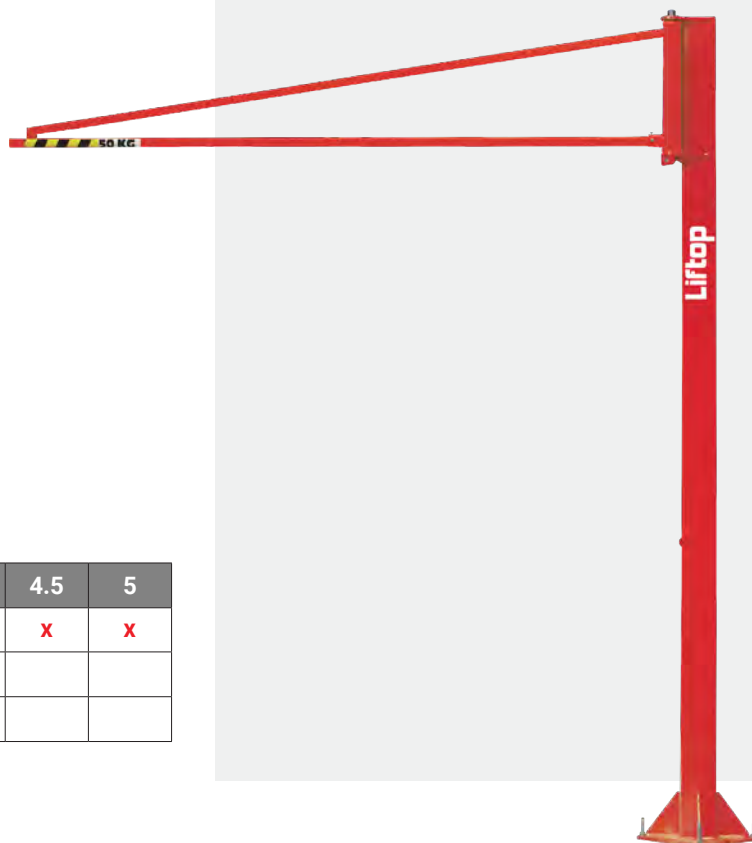
CMU / Portée	2	2.5	3	3.5	4	4.5	5
50 Kg	X	X	X	X	X	X	X
80 Kg	X	X	X	X	X		
100 Kg	X	X	X				

POTENCE MURALE LEGERE

- Potence légère pour la suspension d'une charge inférieure à 30Kg.
- Rotation 180° et déplacement par poussée sur la charge uniquement.
- Livrée avec des équerres de fixation standards et qui garantissent des ancrages sûrs pour les supports spécifiques.
- Utilisation en intérieur uniquement avec des capacités totales de 50 Kg et 80 Kg.

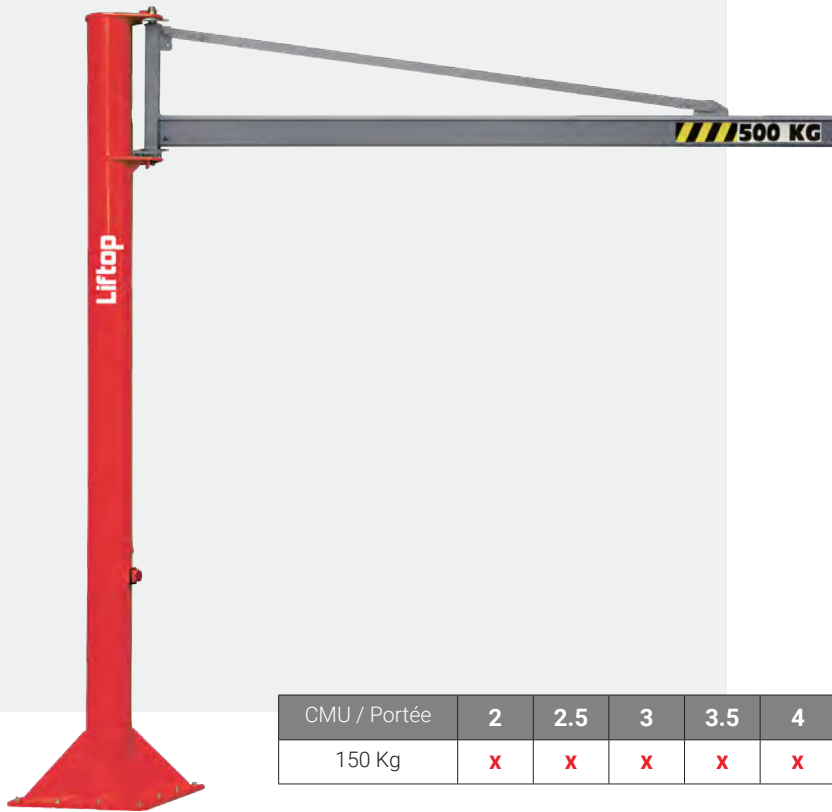
POTENCE FUT TRIANGULÉE LEGERE

- Potence sur fût légère pour la suspension d'un tube de levage pour une charge inférieure à 30Kg.
- Rotation 270° et déplacement par poussée sur la charge uniquement.
- Fixation au sol par chevillage chimique uniquement.
- Une gamme complète d'accessoires est disponible.
- Utilisation en intérieur uniquement avec des capacités totales de 50 Kg et 80 Kg.



CMU / Portée	2	2.5	3	3.5	4	4.5	5
50 Kg	X	X	X	X	X	X	X
80 Kg	X	X	X	X	X		
100 Kg	X	X	X				

LES POTENCES



POTENCE AVEC RAIL ALU

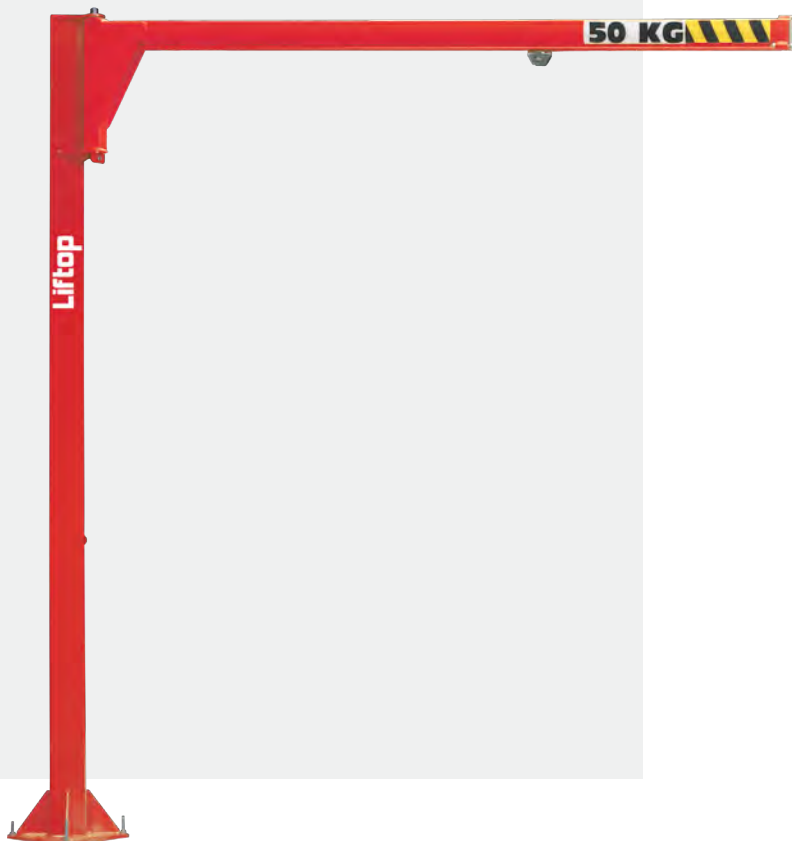
Potence en alu pour utilisation intérieure, à rotation partielle 270°.

Le rail aluminium pour une circulation du chariot porte-tube extrêmement fluide et douce limitant les frottements pour un meilleur confort d'utilisation.

OPTIONS :

- Gabarit de pose + tiges d'ancrage (ou semelle à cheviller : attention aux limites d'utilisation).
- Ralentisseur de rotation
- Butées de rotation réglables.
- Blocage de rotation 1 ou multipositions.

CMU / Portée	2	2.5	3	3.5	4	4.5	5	5.5	6	6.5	7	7.5	8
150 Kg	x	x	x	x	x	x	x	x	x	x	x	x	x



POTENCE FUT INVERSÉE

Potence sur fût à flèche inversée pour une utilisation en intérieur. Elle permet une rotation sur 270°.

Les déplacements s'opèrent par poussée sur la charge uniquement.

Ce modèle bénéficie d'une grande souplesse d'utilisation. La fixation au sol est assurée par chevillage chimique uniquement.

S'installe idéalement lorsque la hauteur du plafond est limitée du fait de son encombrement réduit.

OPTIONS :

- Butées de rotation réglables.
- Blocage de rotation 1 ou multipositions.

CMU / Portée	2	3	4	5
50 Kg	x	x	x	x
80 Kg	x	x	x	
100 Kg	x	x		

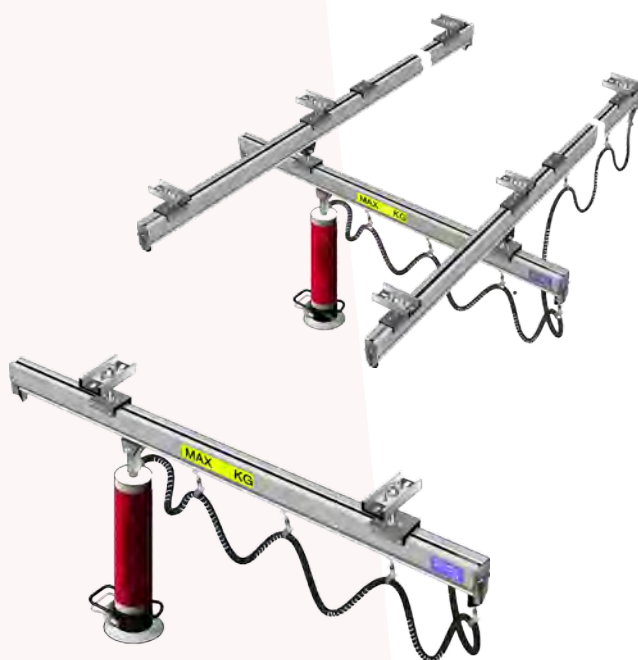
PONT ROULANT,

Pour l'optimisation de votre installation de vos équipements de tubes de levage peuvent être fixés sur des ponts roulants.

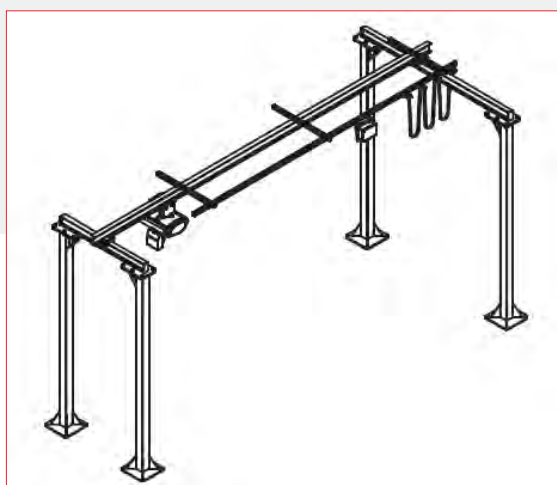
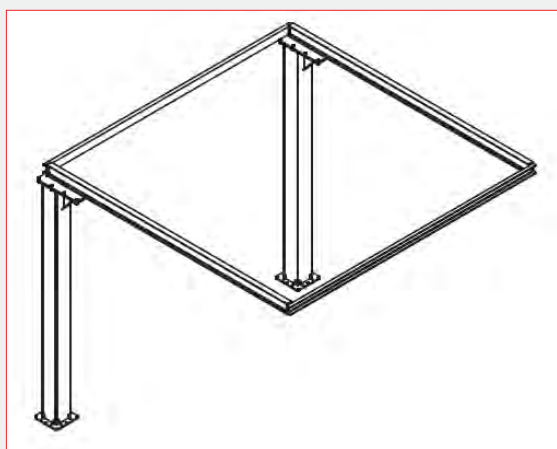
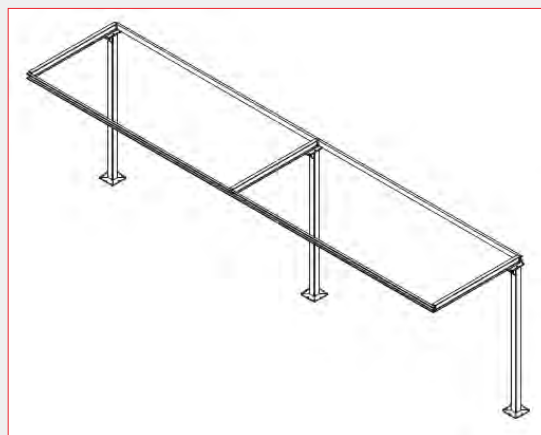
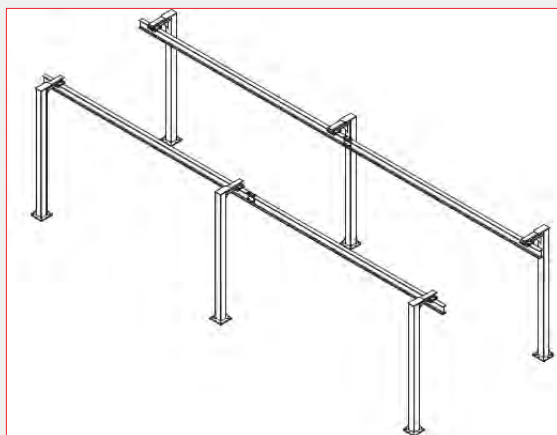
Le pont roulant est une des meilleures solutions de suspension des Tubes de Levage LIFTOP. Ils sont composés de rails aluminium ou inox en fonction des exigences des lieux de mise en place.

- Conception sur-mesure
- Adaptés en fonction de vos contraintes géographiques et aux zones de travail
- Composés de 2 voies de roulement et une poutre roulante en alu

La zone utile de travail est donc ainsi définie sans oublier les espaces perdus aux zones de garage des chariots des tuyaux d'air.



Une large de gamme de configuration de structure pour installer nos ponts roulants



Il existe une multitude de configurations pour la suspension des ponts roulants. Nos restons à votre écoute pour vos conseillers au mieux.

Pour éviter des problèmes liés aux transports pour la livraison des potences, limiter les risques en utilisant le chevalet de transport de nos potences. (En Option)





CONTACTEZ-NOUS

02 40 38 00 40
info@liftop.fr
www.liftop.fr

SAV
0801 300 111
sav@liftop.fr


NOS CHARGÉS D'AFFAIRES Proches de chez vous !


1  **Christopher OBRIOT**
06 84 89 95 36
c.obriot@liftop.fr
Départements :
02-59-60-62-80

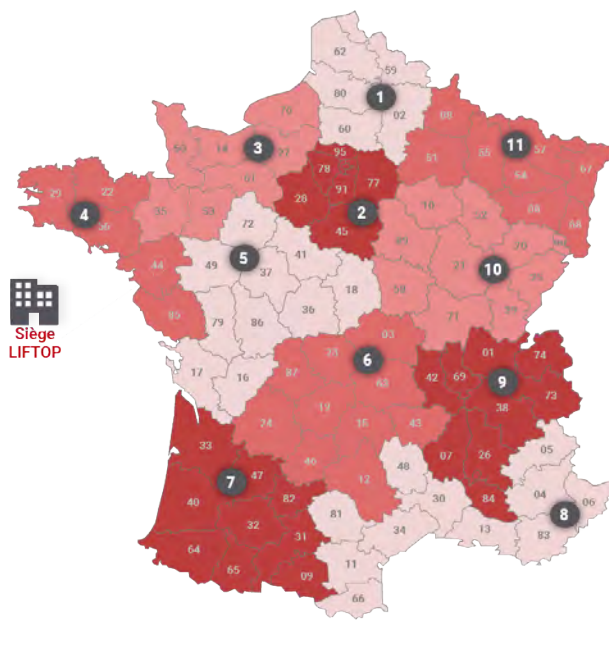
2  **Arnaud TKACZ**
07 83 74 55 16
a.tkacz@liftop.fr
Départements :
28-45-75-77-78-91-92-93-94-95

3  **Gilles BOIVIN**
06 26 22 57 95
g.boivin@liftop.fr
Départements :
14-27-35-50-53-61-76

4  **Kevin CHAFFOT**
06 81 59 52 77
k.chaffot@liftop.fr
Départements :
22-29-44-56-85

5  **Stéphane JEANNEAU**
06 10 76 81 74
s.jeanneau@liftop.fr
Départements :
16-17-18-36-37-41-49-72-79-86


6  **Alexandre BRIFFAUT**
07 83 28 83 37
a.briffaut@liftop.fr
Départements :
03-12-15-19-23-24-43-46-63-87




7  **Michel CAPDEVIELLE**
06 27 59 18 85
m.capdevielle@liftop.fr
Départements :
09-31-32-33-40-47-64-65-82

8  **François LE GALL**
06 19 81 19 44
f.legall@liftop.fr
Départements :
2A/2B-04-05-06-11-13-30-34-48-66-81-83

9  **Cyril TYDGAT**
06 33 35 42 24
c.tydgat@liftop.fr
Départements :
01-07-26-38-42-69-73-74-84

10  **David BROSSAULT**
06 51 49 18 53
d.brossault@liftop.fr
Départements :
10-21-25-39-52-58-70-71-89-90

11  **Jérémie LECRIVAIN**
06 34 36 43 11
j.lecrivain@liftop.fr
Départements :
08-51-54-55-57-67-68-88

1, rue du Tyrol - 44240 La Chapelle Sur Erdre

Siret : 383 463 114 00041 - RCS Nantes - Code APE : 4669 B - TVA intracommunautaire : FR 06 383 463 114