

CHARIOT À FÛT DCR01

BASCULER EN TOUTE SÉCURITÉ ET SANS EFFORT DES FÛTS DE 200 À 205 LITRES DANS UNE POSITION OÙ ILS PEUVENT ÊTRE DÉCANTÉS.

Le DCR01 peut être utilisé avec un chariot à fût, un dépalettiseur ou un chariot élévateur à fourche pour charger un fût sur la machine.



- ✓ Conformité à la recommandation **CRAM R367**
- ✓ Garantie **1 an** sur les pièces
- ✓ Conformité à la directive Machine et la norme **ISO 3691-5**

Retrouvez-nous sur
www.liftop.fr



Contactez-nous
02 40 38 00 40



info@liftop.fr



Fax : 02 40 38 32 59

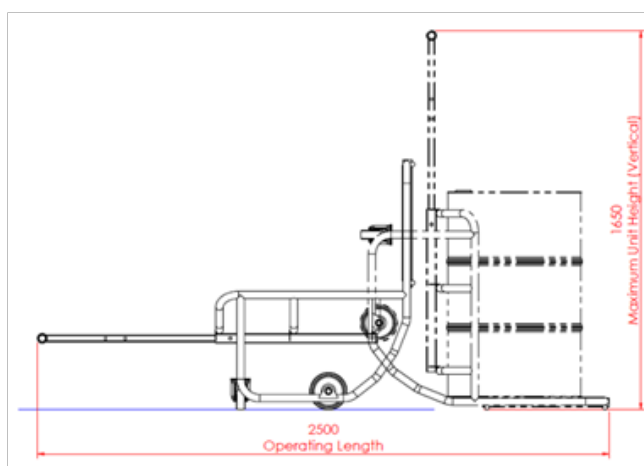
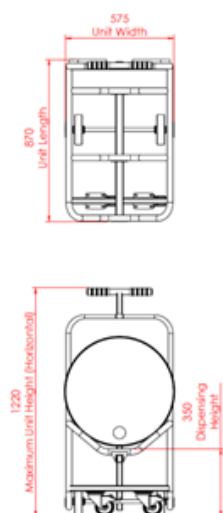


LIFTOP - 1 Rue du Tyrol
44240 La Chapelle Sur Erdre



CARACTÉRISTIQUES

Capacité de charge	300 kg
Poids	30 kg
Hauteur	1650 mm
Longueur	2500 mm
Largeur	575 mm
Force d'entrée maximale de l'opérateur	25 kg
Finition	Acier inoxydable
Roues arrière	Polyamide 160 mm
Roulettes avant	Nylon de 100 mm avec freins
Poignées	Réglables à deux positions pour une meilleure stabilité et maniabilité
Utilisation	Sols lisses
Conforme à la Directive Machines 2006/42 / EC	OUI
Dimensions d'expédition	600 x 1000 x 1400 mm (L x P x H)
Poids à l'expédition	45 kg
Option ATEX	Disponible, conforme à la directive ATEX 94/9 / CE



Retrouvez-nous sur
www.liftop.fr



Contactez-nous
02 40 38 00 40

