

MANIPULATION AÉRIENNE DE CAISSE

Le chargement de grands volumes de fûts et de caisses de boissons sur des conteneurs à rouleaux est souvent effectué manuellement. Notre solution fournit une excellente solution pour le levage, la rotation et le déplacement des charges en toute sécurité. Le dispositif de levage permet à l'opérateur de manipuler 2, 4 ou 6 caisses par manipulation - Rapide, flexible et fonctionnel !

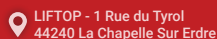
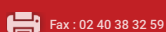
L'unité dynamique de gravité (DCG) réagit automatiquement lorsque la charge est accrochée au manipulateur. Cela crée le mouvement fluide, sécurisé et confortable.



Retrouvez-nous sur
www.liftop.fr

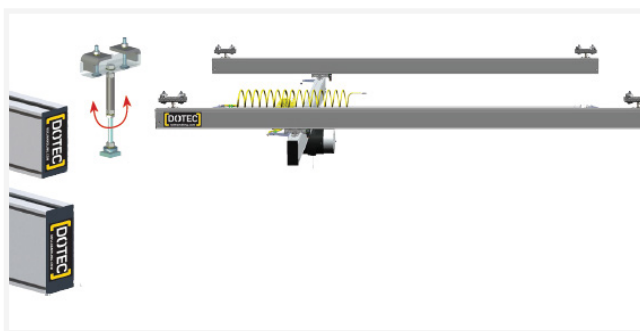
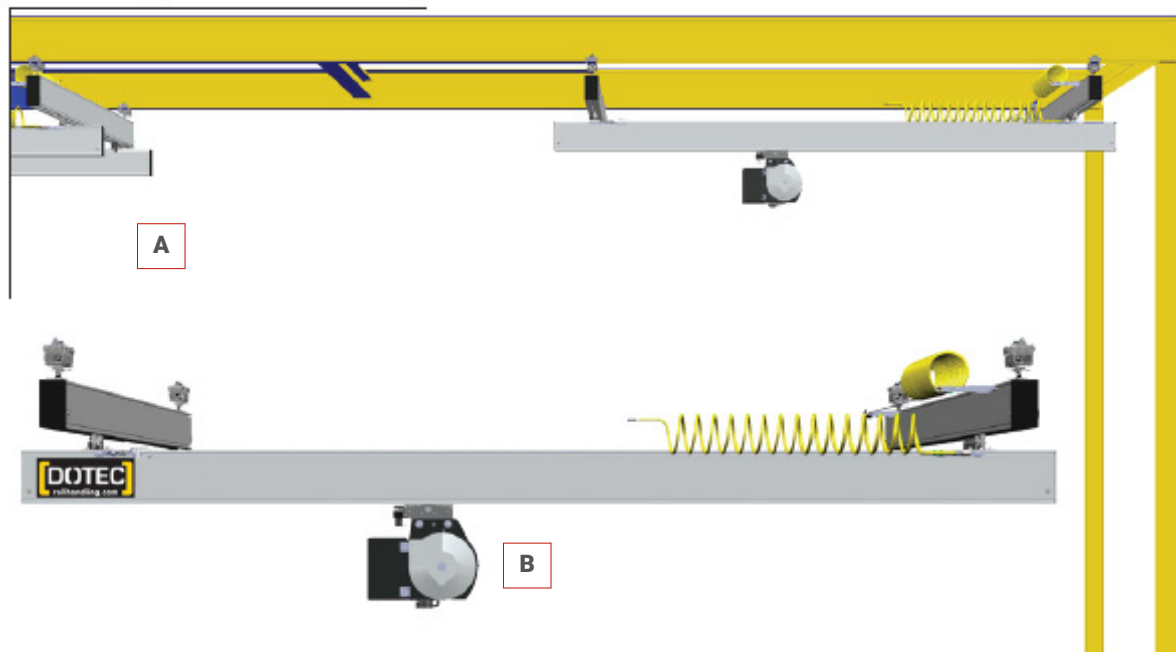


Contactez-nous
02 40 38 00 40



STRUCTURES D'INSTALLATION

[SUR CHEMIN DE ROULEMENT]

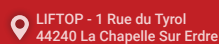
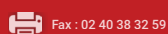


Nos profils en aluminium sont anodisés avec une surface lisse, propre et sans corrosion. Le design de rail fermé réduit l'accumulation de saletés sur les surfaces internes de course, réduisant ainsi l'effort de roulement. Leur résistance est $<1\%$ de la charge à déplacer. Nos produits sont conçus pour être utilisés dans un environnement de production 24/7.

Retrouvez-nous sur
www.liftop.fr



Contactez-nous
02 40 38 00 40



STRUCTURES D'INSTALLATION

[SUR **POTENCE**]




Les potences sont parfaites pour les applications de transfert de charges sur courtes distances.
Le rail en aluminium pour la flèche fournit un mouvement ergonomique confortable et léger.

Retrouvez-nous sur
www.liftop.fr



Contactez-nous
02 40 38 00 40

 info@liftop.fr

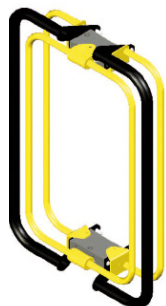
 Fax : 02 40 38 32 59

 LIFTOP - 1 Rue du Tyrol
44240 La Chapelle Sur Erdre

Liftop
MANUTENTION ERGONOMIQUE

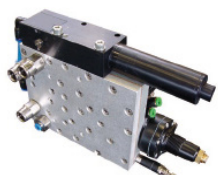
PRINCIPALES CARATÉRISTIQUES

POIGNÉE ERGONOMIQUE



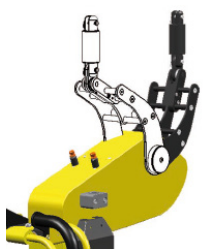
Utilisée pour faire fonctionner le préhenseur. La poignée peut se déplacer librement vers le haut et vers le bas, permettant à l'utilisateur de garder ses yeux sur la charge, tandis qu'un simple doigt détermine à la fois la direction et la vitesse. Les fonctions supplémentaires sont activées par le toucher du doigt des leviers sur les côtés.

BOITIER DE COMMANDE INTELLIGENT



Guide le processus à travers les étapes suivantes : prise, basculement, rotation. Des fonctions supplémentaires peuvent être ajoutées et utilisées sans boutons ou interrupteurs. Cela rend l'opération infaillible. Les commandes réagissent automatiquement (proportionnellement) aux mouvements de l'utilisateur et suivent sa propre réaction de vitesse de travail en évitant les pertes (de vitesse) à travers des tuyaux pneumatiques longs.

AJUSTEMENT CENTRE DE GRAVITÉ



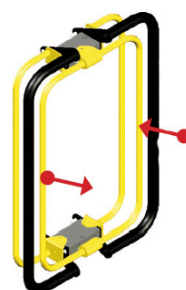
Assure l'alignement horizontal et vertical sous n'importe quelle condition. Cela signifie qu'un préhenseur vide ou chargé se réglera toujours dans la bonne position. Une fois ajusté pour l'application, il s'alignera automatiquement.

SYSTEME ABC



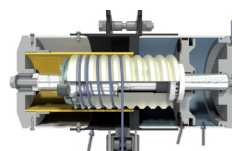
Basé sur un cylindre d'équilibrage d'air au lieu de l'équilibreur d'air de câble. Il est destiné à des charges plus élevées jusqu'à 250 kg.

COMMANDE ZA-LOGIC CONTROL



Activée par la poignée ergonomique, la commande permet à l'air comprimé de pénétrer dans l'équilibreur pour le déplacement vers le haut / vers le bas. Les vannes réagissent «proportionnellement», ce qui signifie que «presser» le levier de commande plus fort entraîne un mouvement plus rapide vers le haut et vers le bas. Cela rend le fonctionnement de l'ascenseur rapide et précis, quelque soit le mode d'exploitation.

BALANCEUR AERIEN

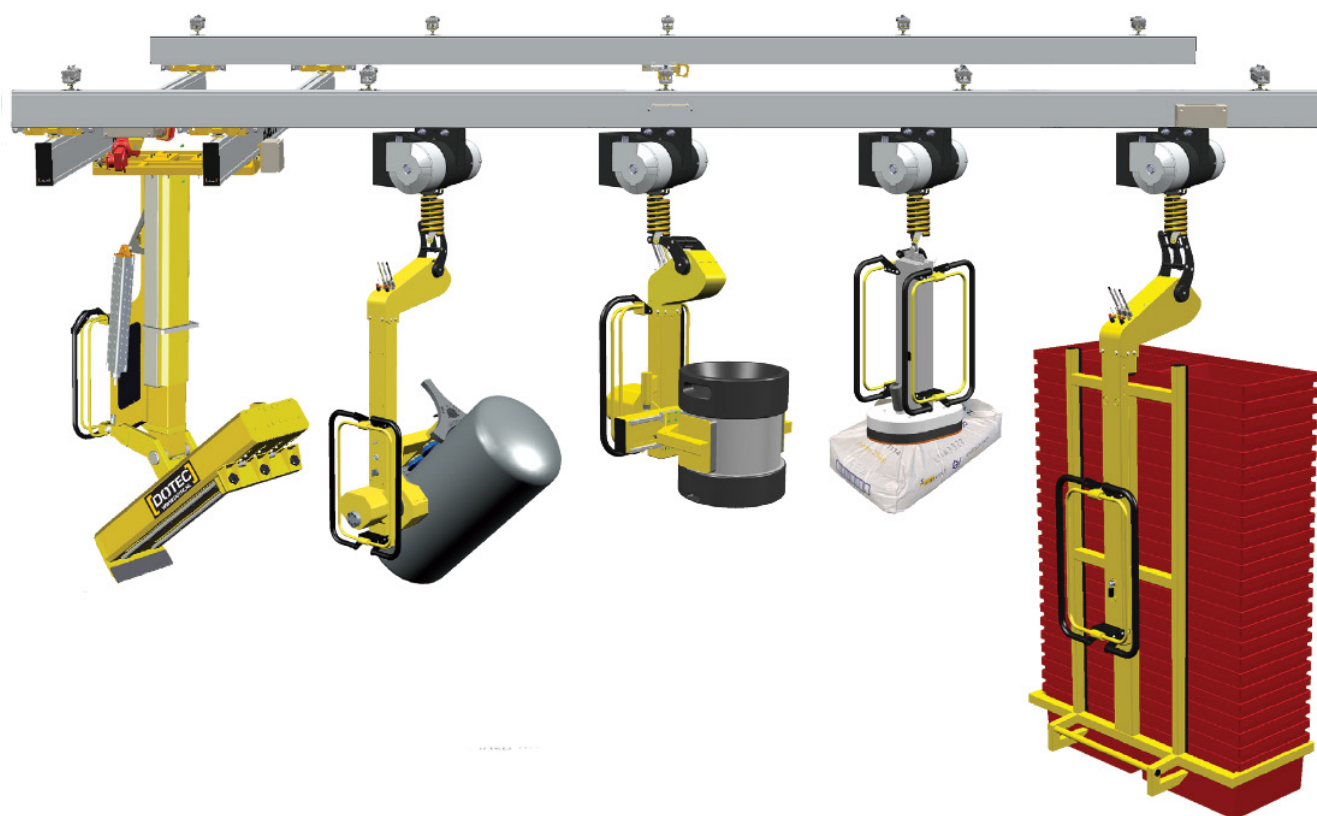


La pression d'air comprimé qui déplace le piston amène la charge «en équilibre». Le piston se déplace en laissant entrer et sortir de l'air comprimé. La tige de piston est reliée à une vis à billes qui est reliée à la bobine. De cette manière, le mouvement linéaire du piston est transformé en un mouvement de rotation de la bobine. Cela signifie que le câble métallique s'enroule et se déroule. La charge est donc soutenue en permanence par un coussin d'air.

L'unité de commande logique mesure en permanence la «pression» dans la chambre du piston et utilise cette information pour réagir. Une fois que le levage est «en équilibre», seul un effort minimum est nécessaire pour déplacer la charge vers le haut et vers le bas.

Liftop propose des solutions de manipulation aériennes pour différents types de charges :
bobine, panneau, palette, carton, fût, pièce automobile...

Nous adaptons nos produits selon vos besoins : contactez-nous pour une évaluation gratuite



**GARANTIE
1 AN**



- ✓ Conformité à la recommandation **CRAM R367**
- ✓ **Garantie 1 an** sur les pièces
- ✓ Conformité à la directive Machine et la norme **ISO 3691-5**

Retrouvez-nous sur
www.liftop.fr



Contactez-nous
02 40 38 00 40

✉ info@liftop.fr

📠 Fax : 02 40 38 32 59

📍 LIFTOP - 1 Rue du Tyrol
44240 La Chapelle Sur Erdre