

CHARIOT TMS 285 I

POUR LES MANIPULATIONS EXIGEANTES

Avec le chariot TMS 285 Inox, vous pouvez soulever, déplacer, tourner et basculer jusqu'à 285 kg et jusqu'à 1940 mm de hauteur. Fabriqué en acier inoxydable et équipé d'une télécommande pour un fonctionnement facile.

Hautement configurable, il peut être équipé d'une large gamme d'outils électriques et manuels : plateaux, éperons, fourches...

Les pinces pour les outils électriques peuvent être personnalisées pour s'adapter à presque tous les types de fûts, cuves et autres contenants.

Tous les outils sont en acier inoxydable et sont disponibles dans des tailles personnalisables.

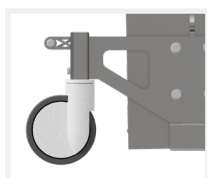
LIFTOP, une conception sur 4 axes principaux :

- **ERGONOMIE**
- **SÉCURITÉ**
- **FLÉXIBILITÉ**
- **PRODUCTIVITÉ**

Autant d'atouts pour réduire les contraintes physiques des utilisateurs et gagner en qualité de vie au travail.



Platine mobile



Roues ABS



Poignée Ergo Control

OPTIONS DES CHARIOTS TMS

- Kit de Changement rapide des outils
- Mise à niveau constant
- Batterie au plomb AGM
- ESD
- Alimentation 220 V

Fabrication :



FICHE PRODUIT

POUR VOUS,

les piétements et outils de préhension sont personnalisables pour pouvoir s'adapter à vos besoins spécifiques.

PIÈTEMENTS DISPONIBLES



Standard - 650 mm
Roues 80 - Frein central

OUTILS DE PRÉHENSION



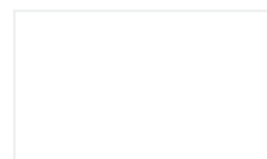
Éperon simple



Fourche renforcée



Plateau acier



Plateau PEHD



Plateau avec rouleau



Double éperon



Fourche étroite



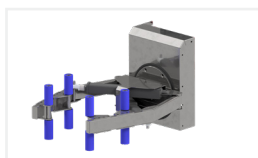
PVF plateau V fixe



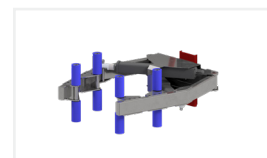
Potence avec anneau
de levage



Retourneur électrique
MBE80



Pince électrique et
rotation latérale



Pince électrique

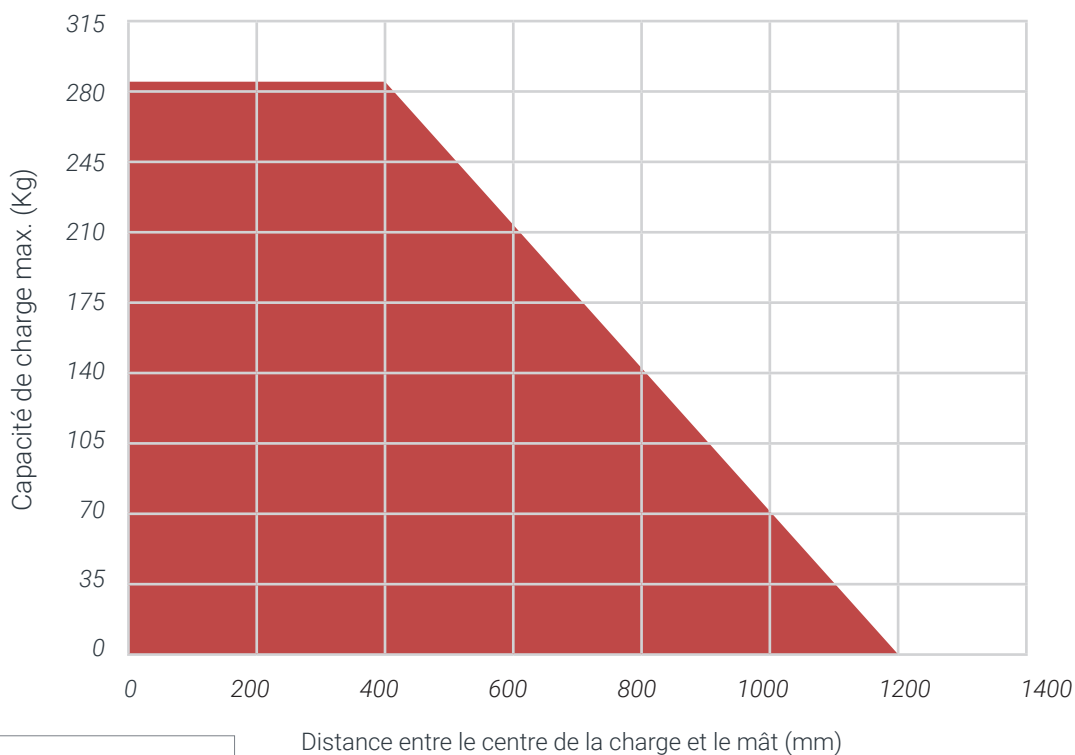
FICHE PRODUIT

CARACTÉRISTIQUES

Chariot	TMS 285 I
Mât	M
Hauteur mât total (mm)	1940 / SM*
Course (mm)	1600
Longueur piètement (mm)	500/650/SM
Largeur piètements (mm)	545/SM
Hauteur piètements (mm)	88
Charge maximale (kg)	285
Type de roue AV / AR	80 Fixe / 150 Frein central
Type de commande	Télécommande
Type de batterie	2 Lithium 24V - 15,6 Ah
Chargeur (int / ext)	Externe
Autonomie / nb cycle	100
Indicateur de batterie	Télécommande
Temps de recharge	1 heure (80%) - 5 heures (100%)
Vitesse de levage (mm/s)	120
Matériaux finition	Inox 304 L
Protection IP	IP 65
Poids (kg)	155

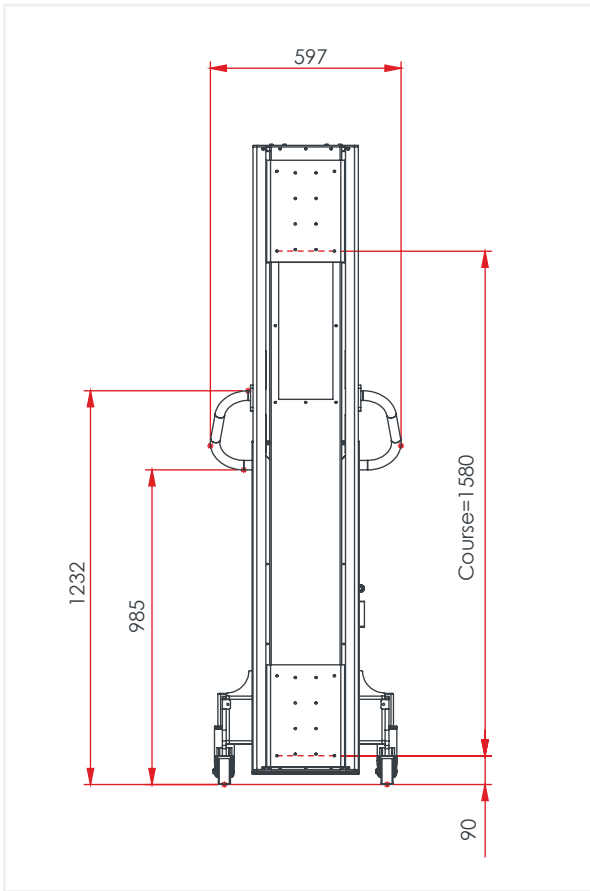
* Sur-mesure

ABAQUE DE CHARGE

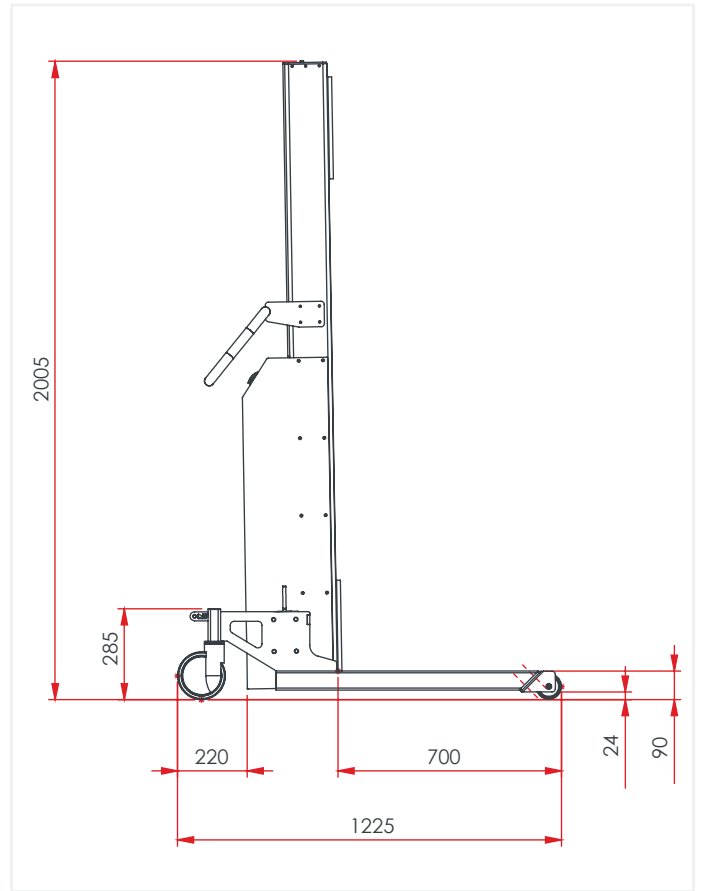


FICHE PRODUIT

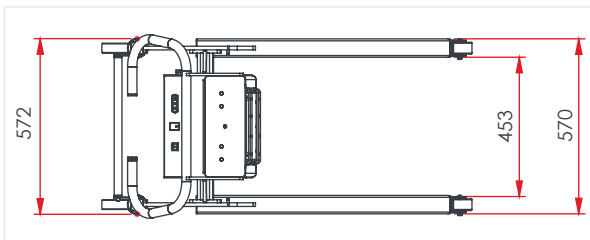
PLANS ET DIMENSIONS : M



Vue de face



Vue de profil



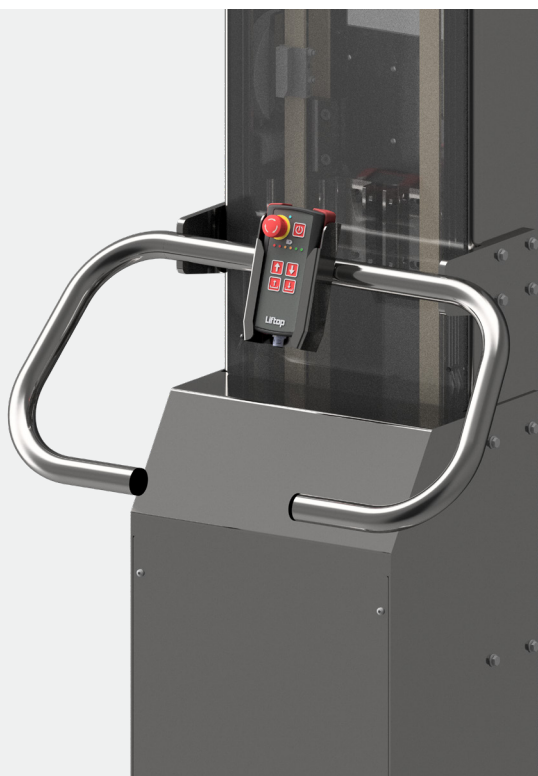
Version standard

GARANTIE
1 AN



Fabrication :





Ergo Control

POIGNÉE ERGONOMIQUE

s'adaptant à toute morphologie

PANNEAU DE CONTRÔLE

innovant avec la télécommande intégrée

Toutes les commandes et tous les systèmes de contrôle sont centralisés et à porté de main

TÉLÉCOMMANDE ÉTANCHE IP 65

Coupe-circuit

Niveau de chargement de la batterie

Témoin visuel serrage

Fonctions de basculements et rotations



Bouton d'allumage

Témoin visuel desserrage

Commande sécurisée par double appui

• Image non contractuelle : d'autres fonctionnalités sont disponibles suivant modèles et options.

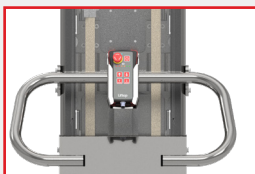
FICHE PRODUIT

I ERGONOMIE



- **Poignée ergonomique : « Ergo Control »**
préhension multipositions, adaptée à différentes morphologies
- **Télécommande**
intégrée à la poignée pour une prise en main optimale
- **Système de freinage**
3 positions pour plus d'aisance et de facilité

TABLEAU DE COMMANDE



- Intégré à la poignée ergonomique - Ergo Control
- Nombreuses fonctionnalités

TÉLÉCOMMANDE

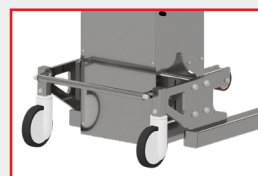


- Amovible
- Étanche
- Antidérapante

VERSION MÂT ALU OU ACIER

- Peinture cuite au four haute résistance
- 6 hauteurs de mâts standards et sur-mesure

SYSTÈME DE FREINAGE



- Frein central à 3 positions
- Frein sur roulette

I SÉCURITÉ



- **Système anti-écrasement**
poulie débrayable sécurisant la descente de l'outil
- **Motorisation**
fiable, à limiteur de charge avec transmission par courroie armée
- **Version Inox : IP 65**
- **Vitesse de montée et de descente**
progressive gérée par carte électronique

Fabrication :

FICHE PRODUIT

I FLEXIBILITÉ



- **Conception**

robuste et modulable

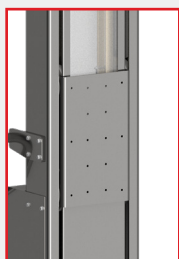
- **Large choix de configurations**

(piètements, mâts, énergie, capacité de charge)

- **Platine mobile**

pouvant accueillir une gamme d'outils manuels et électriques avec système de changement rapide

PLATINE MOBILE

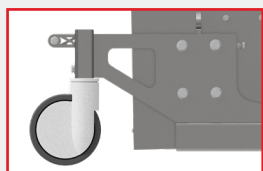


- Accueil une large gamme d'outils manuels et électriques
- Système de changement rapide

BATTERIE LITHIUM DE SÉRIE

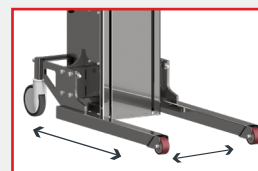
- Durée de vie optimisée
- Autonomie augmentée
- Rechargement rapide (1h)
- Poids réduit

ROUES ABS



- Montées sur roulement à billes
- Haute résistance

PIÈTEMENTS



- Une conception modulable en longueur et en largeur

I PRODUCTIVITÉ



- **Batterie lithium de série**

utilisations plus longue et des chargements rapides

- **Grande maniabilité**

grâce à ses roues ABS montées sur roulement à billes

- **Conception innovante**

lui conférant une grande légèreté d'utilisation

- **Nombreuses options possibles :**

kit de changement rapide d'outils, niveau constant, ...

Fabrication :